



## ARK

### ЗА ПРИЛОЖЕНИЯ ЗА ТЕЖЪК РЕЖИМ НА РАБОТА

Възвратните клапи предотваряват нежелани въздушни потоци срещу желаната посока на въздушния поток, когато системата не е в експлоатация

- Въздухопропускливост с обратно налягане според EN 1751, клас 4
- Максисално натоварване с налягане от 5 000 Pa
- Ламелите са изработени от устойчива на солена вода AlMg3, корпусът е изработен от галванизирана стомана
- На разположение в стандартни размери и много междинни размери
- Вариант ARK (със свързани ламели) за променлив въздушен поток
- Вариант ARK-1 (с регулируеми ограничители на ламелите) за постоянен въздушен поток
- Монтаж в хоризонтални или вертикални въздуховоди

Допълнително оборудване или принадлежности

- Монтажна подрамка
- С прахово покритие (RAL, NCS или DB)
- Конструкция от неръждаема стомана с корпус от неръждаема стомана; ламелите са изработени от AlMg3
- Устойчив на температура до 200 °C с уплътнение от витон

## Приложение



### Приложение

- Възвратни клапи тип ARK за въздуховодите за свеж въздух и за отработен въздух на климатични системи
- Предпазване от нежелани въздушни потоци срещу желаната посока на въздушния поток, когато системата не е в експлоатация

- Ламелите се затварят автоматично, когато системата е изключена
- Максимално диференциално налягане от 5 000 Pa

#### Специални характеристики

- Ламелите са изработени от устойчива на солена вода AlMg3
- Здрава конструкция, не изисква обслужване
- Максимално натоварване с налягане от 5 000 Pa
- Хелметичност на затворени ламели с обратно налягане, в посоката на затваряне, според EN 1751, клас 4
- Клапа за отрицателно или положително налягане (изтегляне на въздух или изпускане)
- Устойчив на температура до 80 °C
- По специална поръчка устойчива на температура конструкция за до 200 °C, с уплътнение от витон
- Монтаж в хоризонтални или вертикални въздуховоди
- DU лагери без обслужване с покритие от тефлон, опорните шийки на валове са изработени от неръждаема стомана

## Описание



#### Варианти

- ARK: Възвратна клапа със свързани ламели, за предпочитане за променливи въздушни потоци
- ARK-1: Възвратна клапа с регулируеми ограничители на ламелите, за предпочитане за постоянни въздушни потоци

#### Конструкция

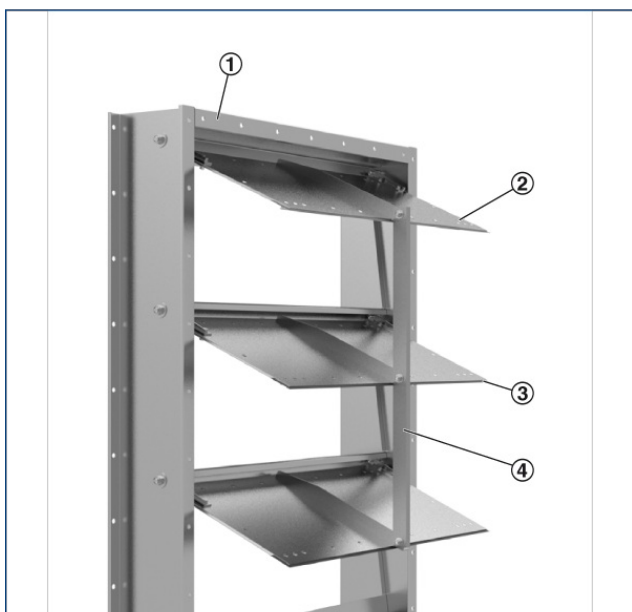
- Галванизирани листови стомана, свързване към въздуховод без отвори на фланеца
- A2: Неръждаема стомана
- G: Свързване към въздуховод с отвори на фланеца

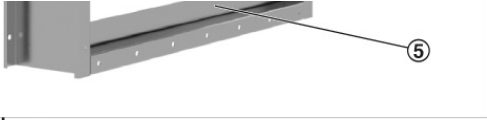
#### Приспособления

- Монтажна подрамка: Монтажна подрамка за бърз и прост монтаж на механични клапи с автономно хранване

## ТЕХНИЧЕСКА ИНФОРМАЦИЯ

### Schematic illustration of ARK





- ① Casing
- ② Blade
- ③ Seal
- ④ Linkage
- ⑤ Travel stop (angle section)

Nominal sizes	200 x 345 to 1200 x 1995 mm
Volume flow rate range	690 – 23950 l/s at 10 m/s
Volume flow rate range	2484 – 86220 m <sup>3</sup> /h at 10 m/s
Differential pressure (horizontal airflow)	115 Pa at 10 m/s
Differential pressure (vertical airflow)	45 Pa at 10 m/s

Quick sizing – maximum volume flow rate

Height	Width [mm]											
	200		400		600		800		1000		1200	
mm	l/s	m <sup>3</sup> /h	l/s	m <sup>3</sup> /h	l/s	m <sup>3</sup> /h	l/s	m <sup>3</sup> /h	l/s	m <sup>3</sup> /h	l/s	m <sup>3</sup> /h
345	690	2484	1380	4968	2070	7452	2760	9936	3450	12420	4140	14904
675	1350	4860	2700	9720	4050	14580	5400	19440	6760	24336	8100	29160
1005	2010	7236	4020	14472	6040	21744	8040	28944	10050	36180	12050	43380
1335	2670	9612	5340	19224	8020	28872	10700	38520	13350	48060	16000	57600
1665	3330	11988	6660	23976	10000	36000	13300	47880	16650	59940	20000	72000
1995	3990	14364	7980	28728	11950	43020	15950	57420	19950	71820	23950	86220

ARK

ARK – 1 – A2 – G / 600x1005 / ER / P1 – RAL ...						
1	2	3	4	5	6	7

- 1 Type**  
ARK Non-return damper
- 2 Blade mechanism**  
No entry: linked blades  
1 Blades with adjustable restrictors
- 3 Material**  
No entry: galvanised steel, with aluminium blades  
A2 Stainless steel with aluminium blades
- 4 Construction**  
No entry: duct connection without flange holes  
G Duct connection with flange holes
- 5 Nominal size [mm]**  
B x H
- 6 Installation subframe**  
No entry: none  
ER With (only for construction G)
- 7 Surface**  
No entry: standard construction  
P1 Powder-coated, RAL CLASSIC colour  
PS Powder-coated, DB colour  
Gloss level:  
RAL 9010 50 %  
RAL 9006 30 %  
All other RAL colours 70 %

Accessories

Type Installation subframe