

Conforme à VDI 6022



## TFP

### ЗА ВЗИСКАТЕЛНА ЧИСТОТА НА ВЪЗДУХА И МНОГО ВЗИСКАТЕЛНИ ИЗИСКВАНИЯ ЗА ХИГИЕНА, ПОДХОДЯЩ ЗА МОНТАЖ В ТАВАН

Крайни филтри за фармацевтични чисти помещения като крайна степен за почистване с филтриращи панели тип мини плисе за отделянето на диспергирано вещество. Използват се във високо чувствително области във фармацевтичните лаборатории, медицината и биологията

- Филтриращи панели тип мини плисе с хидравлични уплътнения надолу по потока отговарят на най-високите изисквания за хигиена
- Лесна, спестяваща време и безопасна смяна на филтъра
- Лицевият панел на дифузора се поддържа на място чрез магнит и може да бъде спуснат шарнирно, за да се улесни почистването и атестацията; смяна на филтър без инструмент
- Здрава заварена конструкция
- Компактна конструкция, подходяща за малки височина на тавана
- Различни лицеви панели на дифузорите, за да съответстват идеално на индивидуалните изисквания
- Горизонтално или вертикално присъединяване
- Разглобяем щуцер за монтаж в затворени тавани в случай на хоризонтално присъединяване
- За чистота на въздуха, класове 5 до 8 съгласно ISO 14644-1
- Отговаря на изискванията за хигиена на VDI 6022

### Приложение

- Краен филтър на фармацевтични чисти помещения тип TFP за монтаж в таван като крайна степен за почистване и за разпределение на въздуха в чувствителни области на фармацевтичната промишленост
- Сглобяване на филтриращи елементи за отделянето на диспергирано вещество, като напр. аерозоли, токсични прахове, вируси и бактерии от подавания или изтегляния въздух

### Специални характеристики

- Компактна конструкция
- Изравнен монтаж в таван
- Разглобяем щуцер за монтаж в затворени тавани
- Лицевият панел на дифузора може да бъде спуснат шарнирно

## Описание

### Варианти

- TC: Горен входящ кръгъл щуцер
- SC: Страничен входящ кръгъл щуцер
- SCR: Страничен входящ кръгъл щуцер, разглобяем

### Конструкция

- Листова стомана, прахово покритие RAL 9010, чисто бяло

### Приставки

- FD: Таванен вихров дифузор
- TDF: Таванен вихров дифузор

### Полезни допълнения

- Филтриращи панели тип мини плисе (MFP)
- Подходящи филтриращи елементи, които да бъдат поръчани отделно

### Конструктивни характеристики

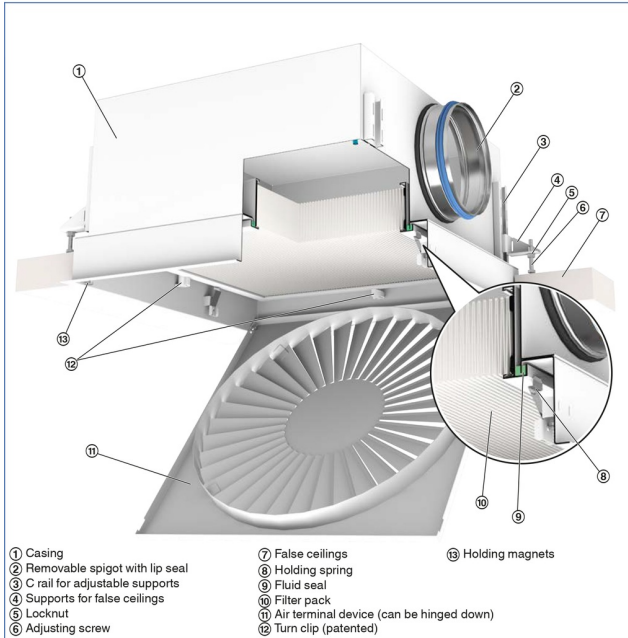
- Заварена филтърна кутия с уплътняваща рамка за монтаж на филтриращи елементи, с уплътнение от страната на изхода
- Монтирани точки на измерване на налягането, за да се следи работното диференциално налягане и с вътрешна измервателна тръба

### Материали и повърхности

- Корпус и лицев панел на дифузора, изработени от листова стомана, прахово покритие RAL 9010, чисто бяло

## ТЕХНИЧЕСКА ИНФОРМАЦИЯ

Schematic illustration TFP-SCR-FC



TFP

<b>TFP – SC – FD / 600 × 198 × 350</b>					
1	2	3	4	5	6

<b>1</b> Type	<b>4</b> Nominell størrelse [mm]
TFP Tilluftsnet for renrom med filter	400
	500
<b>2</b> Konstruksjonsvariant	600
TC Toppanslutning sirkulær stuss	625
SC Sideanslutning sirkulær stuss	
SCR Sideanslutning sirkulær stuss, avtagbar	<b>5</b> Stussdiameter [mm]
	D
<b>3</b> Ventilfront	<b>6</b> Høyde på sarg [mm]
FD	250
TDF	350