



Conforme à VDI 6022

FSL-B-ZAB

ТЯЛО ЗА ПОДАВАНЕ И ИЗТЕГЛЯНЕ НА ВЪЗДУХ С ТОПЛООБМЕННИК И РЕКУПЕРАЦИЯ НА ТОПЛИНА ЗА ПОДПРОЗОРЕЧЕН МОНТАЖ

Готово за работа децентрализирано вентилационно тяло, което гарантира добри нива на комфорт, използвано за вентилация и смукателна вентилация на помещенията

- Акустично оптимизирани ЕС вентилатори с ниски специфични мощности на вентилаторите, SFP = 1 съгласно EN 13779
- Пластинчат топлообменник за рекуперация на топлина (въздух/въздух), включително байпас с електрически задвижващ механизъм
- Топлообменник за отопление и охлаждане като двутръбна или четиритръбна система
- Намаляване на замърсяването с фин прах и полени благодарение на вградени филтри, които съответстват на VDI 6022 – F7 филтър за свеж въздух и G3 филтър за изтегляне на въздух
- Лесна смяна на филтъра, без необходимост от инструмент

- Кондензна вана с дренажно устройство
- Моторизирана спирателна клапа, нормално затворена (НЗ)

Допълнително оборудване или принадлежности

- Модулна система за управление, особено за децентрализираните вентилационни системи
- Свободно охлаждане и нощно продухване, в зависимост от концепцията за управление
- Различни системи за закрепване, за да закрепите тялото към пода или стената
- Прахово покритие в много различни цветове, напр. RAL CLASSIC

Приложение



Приложение

- Вентилация на помещения, за предпочитане помещения с дълбочина до 6 м
- Двутръбни или четиритръбни топлообменници позволяват добри нива на комфорт
- Предизвикване на изтласкващ поток
- Енергийно ефективно решение понеже водата се използва като среда за отопление и охлаждане
- За нови сгради и проекти за саниране
- Монтаж под прозорец
- Типични места за монтаж, включително офиси и помещения за съвещания

Специални характеристики

- Рекуперация на топлина с моторизиран байпас
- Механичен контролер на дебита с автономно запазване за ограничаване разхода на свеж въздух
- Топлообменник като двутръбна или четиритръбна система, с щуцерни гайки G $\frac{1}{2}$ " и плоски уплътнения
- Отговаря на изискванията за хигиена на VDI 6022
- Филтър клас: F7 за свеж въздух, G3 за изтегляне на въздух
- Лесна смяна на филтъра с бързоосвобождаващи се скоби, без необходимост от инструмент
- Кондензна вана с дренажно устройство
- Компактна конструкция, затова особено подходяща за проекти за саниране
- Вентилация на базата на нуждите е възможна с помощта на следене на качеството на въздуха в помещението и със специално предназначено управляващо оборудване
- 4 крачета за нивелиране (по избор)
- Монтаж в рамка като вариант
- Моторизирани спирателни клапи за свеж въздух и отработен въздух, нормално затворени (НЗ), за да предотвратят неконтролирани въздушни потоци

Описание



Варианти

- Проект Traungasse (Виена, Австрия)
- Проект Bennigsenplatz (Дюселдорф, Германия)
- Проект Laimer Würfel (Мюнхен, Германия)

Конструкция

- Прахово покритие RAL 9005, черно, ниво на блясък 70 %
- P1: Прахово покритие във всеки друг RAL цвят, ниво на блясък 70 %

Полезни допълнения

- Модулна система за управление X-AIRCONTROL, особено за децентрализираните вентилационни системи
- Свързващи маркучи

Конструктивни характеристики

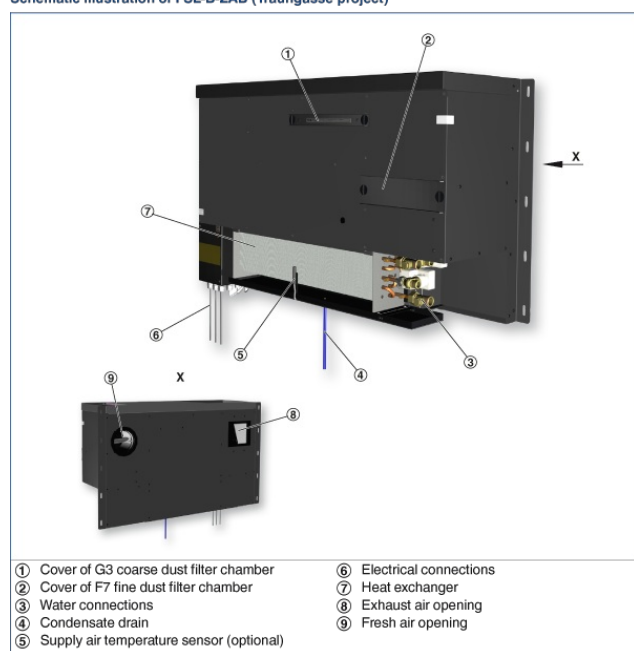
- 2 енергийно ефективни ЕС вентилатора с ниски специфични мощности на вентилаторите, SFP = 1 съгласно EN 13779
- Пластинчат топлообменник с напречен поток
- Подаваният въздух се изпуска към помещението като индуктиращ изтласкващ поток от долната предна част на тялото
- Изтегляният въздух се взема от горната част на тялото

Материали и повърхности

- Корпусът, капакът на филтърната камера, вентилаторите и нивелиращите крачета са изработени от галванизирани листов стомана
- Топлообменник с медни тръби и алуминиеви ребра
- Изработен от алуминий пластинчат топлообменник
- Корпусът е с прахово покритие RAL 9005, черно или в някой друг RAL цвят
- Среда за F7 филтър, изработен от устойчива на влага хартия от фибростъкло (сертифицирана от Eurovent)
- Облицовка от минерална вата според DIN 4102, противопожарен клас А, облицована с тъкан от стъклоvlakно като защита срещу ерозия, ефективна при скорости на въздушния поток до 20 м/с
- Уплътнителни ленти със затворени пори

ТЕХНИЧЕСКА ИНФОРМАЦИЯ

Schematic illustration of FSL-B-ZAB (Traungasse project)



	Traungasse	Bennigsenplatz	Laimer Würfel
Width	1085 mm	1590 mm	950 mm
Height	630 mm	503 mm	586 mm
Depth	319 mm	400 mm	491 mm
Fresh air flow rate	Up to 150 m ³ /h	Up to 150 m ³ /h	Up to 150 m ³ /h
Supply air flow rate	Up to 150 m ³ /h	Up to 150 m ³ /h	Up to 150 m ³ /h
Cooling capacity	Up to 690 W	Up to 680 W	Up to 680 W
Heating capacity	Up to 2600 W	Up to 2780 W	Up to 2770 W
Max. operating pressure, water side	6 bar	6 bar	6 bar
Max. operating temperature	75 °C	75 °C	75 °C
Sound power level	31 – 43 dB(A)	32 – 43 dB(A)	35 – 45 dB(A)
Supply voltage	230 V AC ±10 %, 50/60 Hz	230 V AC ±10 %, 50/60 Hz	230 V AC ±10 %, 50/60 Hz

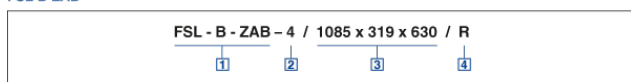
FSL-B-ZAB (Traungasse)

Supply air flow rate	m³/h	80	120	150
Fresh air flow rate	m³/h	80	120	150
Total cooling capacity	W	400	570	690
Internal cooling capacity	W	235	353	416
Temperature of the air in the unit	°C	32.0	32.0	32.0
Relative humidity	%	40.0	40.0	40.0
Water content of the dry air	g/kg	11.9	11.9	11.9
Supply air temperature	°C	17.2	17.2	17.7
Condensation	g/h	0	0	0
Chilled water flow rate	l/h	200	250	250
Water temperature, inlet	°C	16	16	16
Water temperature, outlet	°C	17.7	18.0	18.4
Pressure drop, water side	kPa	<4	<5	<5
Total heating capacity	W	1550	2150	2600
Internal heating capacity	W	489	577	651
Temperature of the air in the unit	°C	-12.0	-12.0	-12.0
Supply air temperature	°C	39.3	35.4	34
Hot water flow rate	l/h	100	140	200
Water temperature, inlet	°C	60	60	60
Water temperature, outlet	°C	46.4	46.6	48.6
Pressure drop, water side	kPa	<3	<4	<7
Sound power level L _{WA}	dB (A)	31	35	43
Sound pressure level with 8 dB room attenuation	dB (A)	23	27	35

FSL-B-ZAB (Bennigsenplatz)

Supply air flow rate	m³/h	90	120	150
Fresh air flow rate	m³/h	90	120	150
Total cooling capacity	W	410	540	680
Internal cooling capacity	W	240	320	400
Temperature of the air in the unit	°C	32.0	32.0	32.0
Relative humidity	%	40.0	40.0	40.0
Water content of the dry air	g/kg	11.9	11.9	11.9
Supply air temperature	°C	18	18	18
Condensation	g/h	0	0	0
Chilled water flow rate	l/h	100	150	240
Water temperature, inlet	°C	16	16	16
Water temperature, outlet	°C	19.5	19.1	18.4
Pressure drop, water side	kPa	<3	<5	<10
Total heating capacity	W	1630	2260	2780
Internal heating capacity	W	484	721	857
Temperature of the air in the unit	°C	-12.0	-12.0	-12.0
Supply air temperature	°C	36.1	38	37.1
Hot water flow rate	l/h	60	130	200
Water temperature, inlet	°C	60	60	60
Water temperature, outlet	°C	36.2	44.8	47.9
Pressure drop, water side	kPa	<3	<3	<5
Sound power level L _{WA}	dB (A)	32	38	43
Sound pressure level with 8 dB room attenuation	dB (A)	24	30	35

FSL-B-ZAB



1 Type
FSL-B-ZAB Decentralised under sill ventilation units

2 Heat exchanger
2 2-pipe
4 4-pipe

3 Dimensions [mm]
B × H × T
1085 × 630 × 319
1590 × 503 × 400
950 × 586 × 491

4 Control equipment
No entry: none
R With