

FK2-EU със стопяема
пластина за 72 °C или 95 °C

FK2-EU със стопяема
пластина за 72 °C или 95 °C



СЕ СЪВМЕСТИМ
СЪГЛАСНО
ЕВРОПЕЙСКИТЕ
РАЗПОРЕДБИ

CE compliant according to
European regulations



С TROXNETCOM КАТО
ВАРИАНТ

With TROXNETCOM as an
option



ИЗПИТАН СЪГЛАСНО
VDI&NBSP;6022

Tested to VDI 6022

FKA2-EU

ЗА РАЗЛИЧНИ ПРИЛОЖЕНИЯ

Правоъгълна ППК за изолиране на прониквания на въздуховоди между противопожарни отделения, за разнообразие от положения на монтаж, налична в много различни размери и конструкции

- Номинални размери 200 × 100 – 1500 × 800 мм, с нараствания от 1 мм
- Ниско диференциално налягане и ниво на звукова мощност
- Интегриране в BMS с TROXNETCOM
- Универсални варианти за монтаж

Опционално оборудване и принадлежности

- Електрически задвижващ механизъм 24 V/230 V
- Температура на освобождаване 72/95 °C
- Детектори за дим на въздуховодите

ПРИЛОЖЕНИЕ

Приложение

- ППК на TROX от типа FKA2-EU, с CE маркировка и декларация за експлоатационни показатели, за изолиране на прониквания на въздуховоди между

- противопожарни отделения чрез автоматично затваряне в случай на пожар
- За да се предотврати разпространението на пожар и дим през система въздуховоди към съседни предназначени противопожарни отделения

Специални характеристики

- Декларация за експлоатационни показатели съгласно европейския Регламент за строителните продукти
- Класификация по EN 13501-3, до EI 120 ($v_e, h_{oo}, i \leftrightarrow o$) S
- Съответства на изискванията на EN 15650
- Тествана за свойства на пожароустойчивост в съответствие с EN 1366-2 (300 Pa и 500 Pa отрицателно налягане)
- Сертифициран монтаж на основата на строителен разтвор с намалени разстояния от 40 мм до носещите компоненти или 60 мм между две ППК (фланец към фланец)
- Размерите на заобикалящата пролука в монтажа на базата на строителен разтвор до 225 мм са разрешени
- Два ревизионни отвора с байонетно фиксиране за работа с една ръка.
- Хигиенните изисквания са изпълнени в съответствие с VDI 6022-1, VDI 3803-1, DIN 1946-4, DIN EN 13779 както и Önorm H 6020 и H 6021 и SWKI.
- Защита от корозия съгласно EN 15650 свързано с EN 60068-2-52
- Херметичност на затворената лопатка по EN 1751, клас 2
- Херметичност на корпуса по EN 1751, class C; $(B+H) \leq 700$, клас B
- Ниско диференциално налягане и ниво на звукова мощност
- Всяка посока на въздушния поток
- Възможна е интеграция в централната система за управление на сгради с международната стандартна система за противопожарна защита в съответствие с IEC 62026-2 с AS интерфейс

Класификация

- Клас на експлоатационните показатели до EI 120 ($v_e, h_{oo}, i \leftrightarrow o$) S съгласно EN13501-3

Номинални размери

- B x H: 200 x 100 – 1500 x 800 mm (на стъпки от 1 mm)
- L: 305 mm или 500 mm

ОПИСАНИЕ



Номинални размери

- B x H: 200 x 100 – 1500 x 800 mm (на стъпки от 1 mm)
- L: 305 mm или 500 mm

Части и характеристики

- Температура на освобождаване 72 °C или 95 °C (за използване във вентилационни системи с топъл въздух)
- Работа с една ръка

Приставки

- Краен изключвател за индикация за положението на лопатката на клапата
- Задвижващ механизъм с възвратна пружина за 24 V~/– или 230 V~ захранващо напрежение
- Мрежов модул за интегриране с AS-i или LON мрежи
- Задвижващ механизъм с възвратна пружина и предварително окабелен детектор за дим във въздуховод, 24 V или 230 V захранващо напрежение
- Всички приставки могат да бъдат преоборудвани

Материали и повърхности

Корпус:

- Галванизирана листовна стомана
- Лопатка на клапата:
- Специален изолационен материал

Стандарти и указания

- Разпоредба за строителни продукти
- EN 15650:2010 Вентилация за сгради – Противопожарни клапи
- EN 1366-2:1999 Изпитвания на устойчивост на огън на обслужващи инсталации – Противопожарни клапи
- EN 13501-3:2010 Класификация на строителни продукти и строителни елементи
- EN 1751:1999 Вентилация на сгради – Въздушни терминални устройства

Класификация

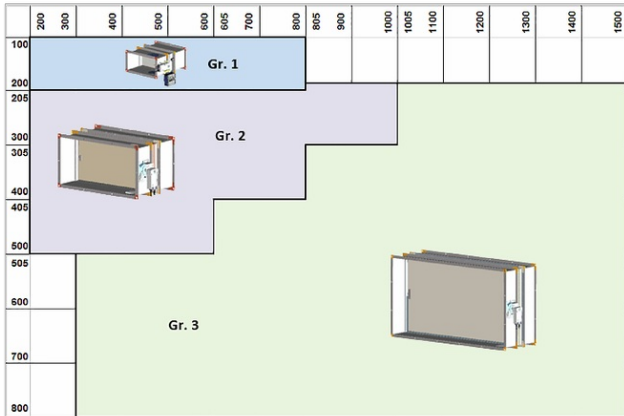
- Клас на експлоатационните показатели до EI 120 ($v_e, h_{o0}, i \leftrightarrow o$) S съгласно EN13501-3

ТЕХНИЧЕСКА ИНФОРМАЦИЯ

[функция](#), [Технически данни](#), [Бързо оразмеряване](#), [Текст на спецификацията](#), [Код за поръчка](#)



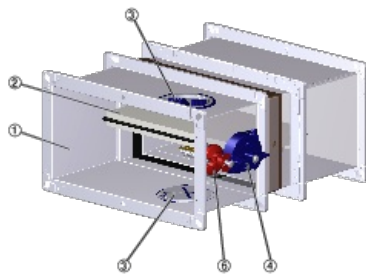
Функционално описание



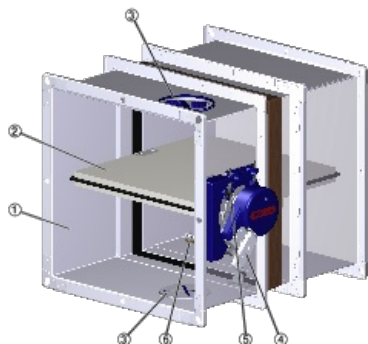
Лопатка на клапата с маншетно уплътнение за размери 1 и 2,

Лопатка на клапата с уплътнение на ограничителя за ход за размер 3.

Размер 1, Конструкция със стопяема пластинат



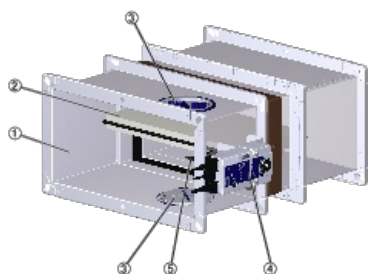
Размер 2+3, Конструкция със стопяема пластина



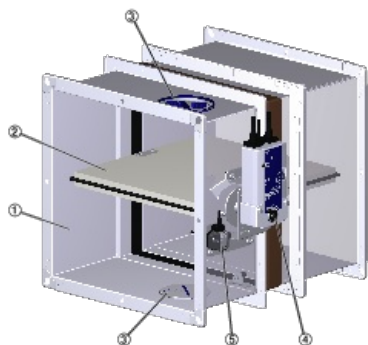
- ① Корпус
- ② Лопатка на клапата
- ③ Ревизионен отвор
- ④ Ръкохватка
- ⑤ Блокировка
- ⑥ Термичен освобождаващ механизъм със стопяема пластина

В случай на пожар ППК се затварят автоматично за предотвратяване на разпространението на огън и дим през системата въздуховоди към прилежащите специални противопожарни отделения. В случай на пожар клапата се задейства при 72° С или 95° С (за използване във вентилационна система с топъл въздух) със стопяема пластина. Освобождаващият механизъм е достъпен и може да се изпита откън. Един или два крайни изключателя (опционална приставка) могат да се използват за индикация на положението на лопатката на клапата.

Размер 1, Конструкция със задвижващ механизъм с възвратна пружина



Размер 2+3, Конструкция със задвижващ механизъм с възвратна пружина

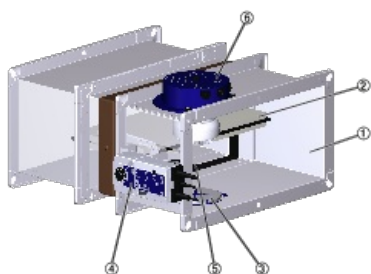


- ① Корпус
- ② Лопатка на клапата

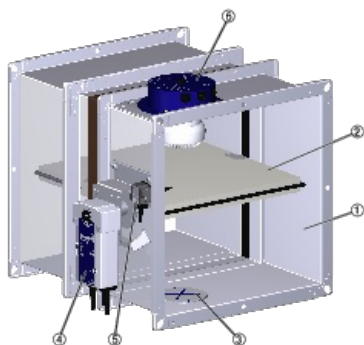
- ③ Ревизионен отвор
- ④ Задвижващ механизъм с възвратна пружина
- ⑤ Термoeлектрически освобождаващ механизъм с температурен сензор

Задвижващият механизъм с възвратна пружина позволява моторизираното отваряне и затваряне на лопатката на клапата; той може да се задейства от централната BMS. В случай на пожар клапата се задейства при 72° C или 95° C (за използване във вентилационна система с топъл въздух) със стопяема пластина или термoeлектрически със задвижващ механизъм с възвратна пружина. Докато се подава захранване към задвижващия механизъм, лопатката на клапата остава отворена. При отпадане на захранващото напрежение или термoeлектрическо освобождаване клапата се затваря (затваряне при изключване на захранването). Моторизирани ППК могат да се използват да затварят въздуховоди. Въртящият момент на всеки задвижващ механизъм е достатъчен за отваряне и затваряне на лопатката на клапата, дори докато вентилаторът работи. Задвижващият механизъм с възвратна пружина е снабден с крайни изключватели, които могат да се използват за улавяне на положението на лопатката на клапата.

Размер 1, Конструкция със задвижващ механизъм с възвратна пружина и детектор за дим във въздуховод



Размер 2+3, Конструкция със задвижващ механизъм с възвратна пружина и детектор за дим във въздуховод



- ① Корпус
- ② Лопатка на клапата
- ③ Ревизионен отвор
- ④ Задвижващ механизъм с възвратна пружина
- ⑤ Термoeлектрически освобождаващ механизъм с температурен сензор
- ⑥ Канален детектор за дим RM-O-3-D

Задвижващият механизъм с възвратна пружина позволява моторизираното затваряне ППК; той може да се задейства от централната BMS. В случай на пожар клапата се задейства термоелектрически при 72 °C

В комбинация с интегралния канален детектор за дим RM-O-3-D, димът се предпазва от пренасяне през въздуховода в съседни пожарни отделения, дори преди да достигне температура, която би задействала термоелектричния механизъм за освобождаване.

Докато се подава захранване към задвижващия механизъм и не се открие дим, ППК е отворена. Ако захранващото напрежение не успее, откриването на дим и превишаване на температурата на освобождаване води до затваряне на ППК (при отпадане на напрежението да затвари).

Моторизирани ППК могат да се използват да затварят въздуховоди. Въртящият момент на всеки задвижващ механизъм е достатъчен за отваряне и затваряне на лопатката на клапата, дори докато вентилаторът работи. Задвижващият механизъм с възвратна пружина е снабден с крайни изключватели, които могат да се използват за улавяне на положението на лопатката на клапата.

Входящ сигнал за управление от централната BMS е възможен

Номинални размери	200 x 100 – 1500 x 800 мм ⁴
Дължини на корпусите	305 и 500 мм
Обхват на дебита	До 14400 л/с или 51840 м ³ /ч
Обхват на диференциалното налягане	Up to 2000 Pa
Температурен обхват 1, 3	-20 °C до 50 °C
Температура на освобождаване	72 °C или 95 °C (за вентилационни системи с топъл въздух)
Скорост по течението ²	≤ 8 м/с за стандартна конструкция, ≤ 12 м/с за конструкция със задвижващ механизъм с възвратна пружина.

¹ Температурите може да се различават за устройства с приставки. Подробности за други приложения са налице при поискване

² Данните се отнасят за еднородни условия в горната и долната част на потока спрямо ППК

³ Кондензацията и приемането на влажен чист въздух трябва да се избягват, тъй като в противен случай работата ще бъде нарушена или невъзможна.

⁴ Лопатка на клапата с маншетно уплътнение за размери 1 и 2, лопатка на клапата с уплътнение на ограничителя за ход за размер 3.

Коефициент на свободна площ и съпротивление, широчина 200 - 800 мм

H [mm]	Ⓐ	200	250	300	350	400	450	500	550	600	650	700	750	800
100	А	0.0129	0.0164	0.0199	0.0234	0.0269	0.0304	0.0339	0.0374	0.0409	0.0444	0.0479	0.0514	0.0549
100	ζ	1.05	0.96	0.88	0.83	0.78	0.75	0.71	0.69	0.66	0.64	0.62	0.61	0.59
125	А	0.0175	0.0222	0.027	0.0317	0.0365	0.0412	0.046	0.0507	0.0555	0.0602	0.065	0.0697	0.0745
125	ζ	0.93	0.85	0.78	0.73	0.69	0.66	0.63	0.61	0.59	0.57	0.55	0.54	0.52
150	А	0.0221	0.0281	0.0341	0.0401	0.0461	0.0521	0.0581	0.0641	0.0701	0.0761	0.0821	0.0881	0.0941
150	ζ	0.85	0.77	0.71	0.67	0.63	0.6	0.58	0.55	0.54	0.52	0.5	0.49	0.48
160	А	0.0239	0.0304	0.0369	0.0434	0.0499	0.0564	0.0629	0.0694	0.0759	0.0824	0.0889	0.0954	0.1019
160	ζ	0.66	0.6	0.55	0.52	0.49	0.47	0.45	0.43	0.41	0.4	0.39	0.38	0.37
200	А	0.0313	0.0398	0.0483	0.0568	0.0653	0.0738	0.0823	0.0908	0.0993	0.1078	0.1163	0.1248	0.1333
200	ζ	0.74	0.67	0.62	0.58	0.55	0.52	0.5	0.48	0.47	0.45	0.44	0.43	0.41
250	А	0.0397	0.0507	0.0617	0.0727	0.0837	0.0947	0.1057	0.1167	0.1277	0.1387	0.1497	0.1607	0.1717
250	ζ	0.67	0.61	0.56	0.53	0.5	0.47	0.45	0.44	0.42	0.41	0.4	0.38	0.37
300	А	0.0489	0.0624	0.0759	0.0894	0.1029	0.1164	0.1299	0.1434	0.1569	0.1704	0.1839	0.1974	0.2109
300	ζ	0.62	0.56	0.52	0.49	0.46	0.44	0.42	0.4	0.39	0.38	0.36	0.35	0.34
350	А	0.0581	0.0741	0.0901	0.1061	0.1221	0.1381	0.1541	0.1701	0.1861	0.2021	0.2181	0.2341	0.2501
350	ζ	0.58	0.52	0.48	0.45	0.43	0.41	0.39	0.38	0.36	0.35	0.34	0.33	0.32
400	А	0.0673	0.0858	0.1043	0.1228	0.1413	0.1598	0.1783	0.1968	0.2153	0.2338	0.2523	0.2708	0.2893
400	ζ	0.54	0.49	0.46	0.43	0.4	0.39	0.37	0.35	0.34	0.33	0.32	0.31	0.3
450	А	0.0765	0.0975	0.1185	0.1395	0.1605	0.1815	0.2025	0.2235	0.2445	0.2655	0.2865	0.3075	0.3285
450	ζ	0.57	0.51	0.47	0.43	0.41	0.39	0.37	0.35	0.34	0.33	0.32	0.31	0.3
500	А	0.0857	0.1092	0.1327	0.1562	0.1797	0.2032	0.2267	0.2502	0.2737	0.2972	0.3207	0.3442	0.3677
500	ζ	0.54	0.48	0.44	0.41	0.39	0.37	0.35	0.34	0.33	0.31	0.3	0.3	0.29
550	А			0.1264	0.1507	0.175	0.1993	0.2236	0.2479	0.2722	0.2965	0.3208	0.3451	0.3694
550	ζ			0.42	0.4	0.37	0.35	0.34	0.32	0.31	0.3	0.29	0.28	0.28
600	А			0.1394	0.1662	0.193	0.2198	0.2466	0.2734	0.3002	0.327	0.3538	0.3806	0.4074
600	ζ			0.41	0.38	0.36	0.34	0.32	0.31	0.3	0.29	0.28	0.27	0.27
650	А			0.1524	0.1817	0.211	0.2403	0.2696	0.2989	0.3282	0.3575	0.3868	0.4161	0.4454
650	ζ			0.39	0.37	0.35	0.33	0.31	0.3	0.29	0.28	0.27	0.26	0.26
700	А			0.1654	0.1972	0.229	0.2608	0.2926	0.3244	0.3562	0.388	0.4198	0.4516	0.4834
700	ζ			0.38	0.35	0.33	0.32	0.3	0.29	0.28	0.27	0.26	0.25	0.25
750	А			0.1784	0.2127	0.247	0.2813	0.3156	0.3499	0.3842	0.4185	0.4528	0.4871	0.5214
750	ζ			0.37	0.34	0.32	0.31	0.29	0.28	0.27	0.26	0.25	0.25	0.24
800	А			0.1914	0.2282	0.265	0.3018	0.3386	0.3754	0.4122	0.449	0.4858	0.5226	0.5594
800	ζ			0.36	0.33	0.32	0.3	0.29	0.27	0.26	0.26	0.25	0.24	0.23

Ⓐ Параметър

Таблиците за бързо оразмеряване осигуряват добър преглед на дебитите за различни скорости на въздушния поток, както и на диференциални налягания до 35 Pa. Приблизителните междинни стойности могат да бъдат интерполирани. Точните междинни стойности могат да бъдат изчислени с нашата програма за проектиране Easy Product Finder.

Дебит q_v За диференциално налягане $\Delta p_{st} < 35$ Pa

200 до 650 мм

H [мм]	LWA [dB(A)]	B [мм]									
H [mm]		200	250	300	350	400	450	500	550	600	650
100	35	390	484	577	668	759	849	938	1027	1116	1205
125	35	507	627	745	862	978	1093	1208	1322	1435	1548
150	35	619	764	907	1048	1188	1326	1464	1601	1737	1873
160	35	728	897	1063	1227	1390	1550	1710	1869	2027	2185
200	35	835	1028	1216	1402	1586	1769	1950	2130	2309	2487
250	35	1026	1264	1496	1725	1951	2174	2396	2616	2835	3053
300	35	1232	1512	1786	2056	2321	2584	2844	3103	3360	3615
350	35	1434	1757	2071	2379	2683	2984	3281	3577	3870	4161
400	35	1634	1997	2351	2698	3039	3377	3710	4041	4369	4696
450	35	1474	1856	2225	2585	2938	3286	3629	3969	4305	4640
500	35	1647	2071	2480	2878	3269	3652	4031	4406	4778	5146
550	35			2733	3169	3595	4015	4429	4838	5243	5645
600	35			2983	3456	3919	4374	4823	5266	5704	6139
650	35			3232	3742	4241	4730	5213	5689	6160	6627
700	35			3479	4026	4560	5084	5600	6109	6613	7112
750	35			3725	4308	4877	5435	5984	6526	7062	7592
800	35			3970	4589	5193	5784	6367	6941	7508	8070

Дебит q_v За диференциално налягане $\Delta p_{st} < 35$ Pa

700 до 1500 мм

H [мм]	LWA [dB(A)]	B [мм]									
H [mm]		700	750	800	900	1000	1100	1200	1300	1400	1500
100	35	1293	1380	1468							
125	35	1660	1772	1883							
150	35	2008	2142	2276							
160	35	2341	2497	2653							
200	35	2664	2841	3017	2633	2915	3196	3476	3754	4031	4308
250	35	3270	3486	3701	3422	3785	4147	4506	4864	5221	5576
300	35	3869	4122	4374	4172	4611	5048	5482	5915	6345	6774
350	35	4451	4739	5027	4895	5406	5914	6419	6922	7423	7922
400	35	5020	5343	5664	5597	6177	6753	7327	7897	8465	9031
450	35	4972	5302	5630	6282	6929	7572	8211	8847	9480	10110
500	35	5512	5875	6237	6955	7667	8374	9077	9776	10471	11164
550	35	6044	6440	6834	7616	8392	9162	9926	10687	11444	12198
600	35	6570	6998	7424	8269	9107	9938	10763	11584	12401	13214
650	35	7091	7551	8008	8914	9813	10704	11589	12469	13344	14216
700	35	7606	8098	8585	9553	10511	11461	12405	13343	14276	15204
750	35	8118	8640	9158	10186	11203	12211	13213	14208	15197	16181
800	35	8626	9178	9727	10813	11889	12955	14013	15064	16109	17149

Дебит q_v За диференциално налягане $\Delta p_{st} < 35$ Pa

200 до 650 мм

H [mm]	LWA [dB(A)]	B [mm]									
H [mm]	LWA [dB(A)]	200	250	300	350	400	450	500	550	600	650
100	45	570	707	841	975	1107	1239	1369	1499	1629	1758
125	45	740	915	1088	1258	1427	1595	1762	1928	2094	2258
150	45	904	1115	1323	1529	1733	1935	2136	2336	2534	2732
160	45	1063	1309	1552	1791	2028	2262	2496	2727	2958	3188
200	45	1219	1499	1775	2046	2314	2580	2845	3107	3368	3628
250	45	1498	1844	2183	2517	2846	3173	3496	3818	4137	4455
300	45	1797	2207	2607	2999	3387	3770	4150	4527	4902	5274
350	45	2092	2563	3022	3472	3915	4354	4788	5218	5646	6071
400	45	2384	2915	3431	3937	4435	4927	5413	5896	6375	6851
450	45	2151	2709	3247	3772	4287	4794	5295	5790	6282	6769
500	45	2404	3022	3619	4200	4769	5329	5882	6429	6971	7508
550	45				3987	4623	5246	5858	6462	7059	7650
600	45				4353	5043	5718	6382	7036	7683	8322
650	45				4715	5460	6187	6902	7605	8300	8988
700	45				5076	5874	6653	7418	8170	8913	9648
750	45				5435	6286	7116	7930	8731	9522	10303
800	45				5792	6695	7576	8440	9289	10127	10954

Дебит q_v За диференциално налягане $\Delta p_{st} < 35 \text{ Pa}$

200 до 650 мм

H [mm]	LWA [dB(A)]	B [mm]									
H [mm]	LWA [dB(A)]	700	750	800	900	1000	1100	1200	1300	1400	1500
100	45	1886	2014	2142							
125	45	2422	2585	2748							
150	45	2929	3126	3322							
160	45	3416	3644	3871							
200	45	3887	4145	4402	3842	4254	4663	5071	5477	5882	6285
250	45	4771	5086	5400	4993	5523	6050	6575	7097	7617	8136
300	45	5645	6014	6382	6088	6728	7365	7999	8630	9258	9884
350	45	6494	6915	7334	7142	7888	8629	9366	10100	10830	11558
400	45	7324	7795	8264	8166	9012	9853	10690	11522	12351	13177
450	45	7254	7735	8214	9166	10110	11048	11980	12908	13831	14751
500	45	8042	8572	9100	10147	11186	12217	13243	14263	15278	16289
550	45	8818	9397	9971	11113	12244	13367	14483	15593	16697	17797
600	45	9586	10211	10832	12065	13287	14499	15704	16902	18093	19280
650	45	10345	11016	11683	13006	14317	15617	16908	18192	19470	20741
700	45	11098	11814	12526	13938	15336	16722	18099	19467	20828	22183
750	45	11844	12606	13362	14861	16345	17816	19277	20729	22172	23609
800	45	12586	13391	14191	15777	17346	18901	20444	21978	23503	25020

Пример за оразмеряване

Дадени данни

Дебит: 8000 [м³/ч]

Максимална височина: 400 мм

Ниво на звукова мощност: 45 dB(A)

Бързо оразмеряване

FKA2-EU/800x400x305

Текст на спецификацията

ППК в съответствие с европейския продуктов стандарт DIN EN 15650 в квадратна или правоъгълна конструкция с два големи ревизионни отвора, които могат да се експлоатират без инструменти. Тестван за свойства на пожароустойчивост съгласно DIN EN 1366-2 (300 Pa и 500 Pa отрицателно налягане), със CE маркировка.

Декларацията за експлоатационни показатели (DoP) на производителя на ППК предоставя доказателство за съответните условия за монтаж, напр. вътре и отдалечено от стени или таванни плочи, заедно с основните характеристики като размер, носеща конструкция, дизайн, тип монтаж и съответните класове експлоатационни показатели в съответствие с класификационния стандарт DIN EN 13501-3.

Готовите за употреба клапи съдържат механизъм за освобождаване и взаимозаменяемо пожароустойчива лопатка на клапата, които могат да бъдат разположени хоризонтално или вертикално в зависимост от употребата.

Оптимизирания херметично корпус, до клас на плътност C в съответствие с DIN EN 1751 с 30 мм фланец (L = 500 мм) за свързване към въздуховоди, направени от негорими или горими строителни материали. Термично освобождаване за 72 °C or 95 °C (вентилация с топъл въздух) със стопяема пластина или термоелектрически задвижващ механизъм с възвратна пружина, тестов превключвател/бутон и контролен светодиода.

Конструкциите с безчеткови задвижващи механизми с възвратни пружини за отваряне и затваряне на ППК - също когато вентилационната система работи и е независима от номиналния размер - са особено подходящи за тестване на функционалността или за ежедневно спиране на кабелни секции.

Модернизирани на задвижващи механизми с възвратна пружина без промяна на пръта е възможно откън.

Подходящо за:

Монтаж със строителен разтвор

- В масивни стени, леки преградни стени, стени на отделения, предпазни преградни стени и стени за радиационна защита
- В стени на шахти с метални поддържащи конструкции или стоманени поддържащи конструкции
- В дървени летвени стени и дървени рамкови стени, както и от масивна дърво и стени от кръстосано ламиниран дървен материал
- Във и върху масивни таванни плочи и в комбинация с дървени греди и тавани от масивно дърво

Сух монтаж без строителен разтвор

- В леки преградни стени, стени на отделения, предпазни преградни стени и стени за радиационна защита с метални поддържащи конструкции или стоманени поддържащи конструкции
- В дървени летвени стени и дървени рамкови стени, както и от масивна дърво и стени от кръстосано ламиниран дървен материал
- В стени на шахти с метална поддържаща конструкция или стоманена поддържаща конструкция
- В сух монтаж без строителен разтвор отдалечено от масивни стени с монтаж кит
- Отдалечено от масивни таванни плочи (в хоризонтални въздуховоди) с монтаж кит
- Отдалечено от леки преградни стени (проникване в стена)

Монтаж на пожарна батерия

- В масивни стени, леки преградни стени, противопожарни стени, предпазни преградни стени и стени от радиационна защита с метална поддържаща конструкция или стоманена поддържаща конструкция и дървени греди, полудървена конструкция, масивно дърво и напречно ламинирани дървени стени

Специални характеристики

- Декларация за експлоатационни показатели съгласно европейския Регламент за строителните продукти
- Класификация по EN 13501-3, до EI 120 ($v_e, h_{00}, i \leftrightarrow o$) S
- Съответства на изискванията на EN 15650
- Тествана за свойства на пожароустойчивост в съответствие с EN 1366-2 (300 Pa и 500 Pa отрицателно налягане)
- Сертифициран монтаж на основата на строителен разтвор с намалени разстояния от 40 мм до носещите компоненти или 60 мм между две ППК (фланец към фланец)
- Размерите на заобикалящата пролука в монтажа на базата на строителен разтвор до 225 мм са разрешени
- Два ревизионни отвора с байонетно фиксиране за работа с една ръка.
- Хигиенните изисквания са изпълнени в съответствие с VDI 6022-1, VDI 3803-1, DIN 1946-4, DIN EN 13779 както и Önorm H 6020 и H 6021 и SWKI.
- Защита от корозия съгласно EN 15650 свързано с EN 60068-2-52
- Херметичност на затворената лопатка по EN 1751, клас 2
- Херметичност на корпуса по EN 1751, class C; $(B+H) \leq 700$, клас B
- Ниско диференциално налягане и ниво на звукова мощност
- Всяка посока на въздушния поток
- Възможна е интеграция в централната система за управление на сгради с международната стандартна система за противопожарна защита в съответствие с IEC 62026-2 с AS интерфейс

Материали и повърхности

Корпус:

- Галванизирани листови стомана
- Лопатка на клапата:
- Специален изолационен материал

Технически данни

- Номинални размери: 200 × 100 до 1500 × 800 мм (на стъпки от 1 мм)
- Дължини на корпусите: = 305 и 500 мм
- Обхват на дебита До 14400 л/с или 51840 м³/ч
- Диференциално налягане до 2000 Pa
- Работна температура: -20 - 50 °C
- Скорост нагоре по течението (със същия приток и изтичане): стандартна конструкция ≤ 8 м/с, дизайн с задвижващ механизъм с възвратна пружина ≤ 12 м/с

FKA2-EU	-	W	/	PL	/	600 x 200 x 500	/	ES	/	A0	/	Z43
1		2		3		4		5		6		7

1 Тип

FKA2-EU Противопожарна клапа

2 Конструкция

№ на елемент: стандартна конструкция

W²⁾ Със стояема пластина 95 °C (само за използване във вентилационни системи с топъл въздух)

B³⁾ С боядисана стояема пластина 72 °C

WB³⁾ С боядисана стояема пластина 95 °C (само за използване във вентилационни системи с топъл въздух)

3 Страна на местоназначение

При поискване

4 Номинален размер [мм]

B x H x L

5 Приспособления 1

Без въведен код: няма нищо

ES

6 Приспособления 2

Без въведен код: няма нищо

0A – FR

7 Приставки

Z00 – ZA14

1) Само за FKA2-EU с L = 500 мм

2) Не се комбинира със Z ... RM и ZA12

3) Само за приставка Z00 - Z03

Пример за поръчка: FKA2-EU-W/PL/600x400x500/ES/A0/Z43

Тип	FKA2-EU
Вариант на конструкцията	Корпус (гальванизиран)
Температура на освобождаване	95 °C
Страна на местоназначение	Полша
Номинален размер	600 x 400 x 500 мм
Принадлежности 1	Монтажен кит ES
Принадлежности 2	Покриваща решетка на работната страна
Приставка	Задвижващ механизъм с възвратна пружина 230 V AC

Забележка:

За допълнителна информация, свързана с проектирането, по-специално информация за ситуации при монтаж, моля, вижте ръководството за експлоатация и монтаж.

варианти, Размери, Информация за продукта



Номинални размери

- В × Н: 200 × 100 – 800 × 200 mm (Zwischengrößen in 1 mm Schritten bestellbar)
- L: 305 mm oder 500 mm

Номинални размери

- В × Н: 200 × 100 – 800 × 200 mm (Zwischengrößen in 1 mm Schritten bestellbar)
- L: 305 mm oder 500 mm

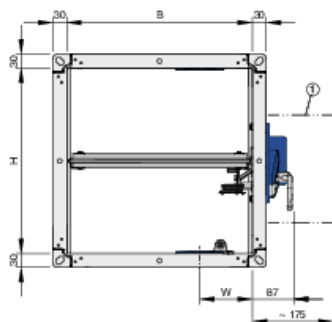
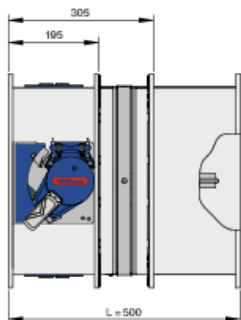
Варианти

H [mm]	200	250	300	350	400	450	500	550	600	650	700	750	800	900	1000	1100	1200	1300	1400	1500	
100	4	4	5	5	6	6	7	7	8	8	9	9	10								
125	4	5	5	6	6	7	7	8	8	9	9	10	10								
150	4	5	5	6	7	7	8	8	9	9	10	10	11								
160	4	5	6	6	7	7	8	8	9	10	10	11	11								
200	5	6	6	7	7	8	9	9	10	10	11	12	12	17	16	21	23	25	26	28	
250	7	8	8	9	10	10	11	12	12	13	14	14	15	20	18	23	25	27	29	31	
300	8	8	9	10	11	11	12	13	13	14	15	16	16	22	19	26	28	30	32	34	
350	8	9	10	11	11	12	13	14	14	15	16	17	18	24	26	28	30	32	35	37	
400	9	10	11	11	12	13	14	15	16	16	17	18	19	26	28	30	33	35	37	40	
450	10	10	11	12	13	14	15	16	17	22	23	24	25	28	30	33	35	38	40	43	
500	10	11	12	13	14	15	16	17	18	23	25	26	27	30	32	35	38	40	43	46	
550			15	17	18	19	21	22	24	25	26	28	29	32	35	37	40	43	46	49	
600			17	18	19	21	22	24	25	27	28	30	31	34	37	40	43	46	49	51	
650			18	19	21	22	24	25	27	28	30	31	33	36	39	42	45	48	51	54	
700			19	21	22	24	25	27	29	30	32	33	35	38	41	44	48	51	54	57	
750			20	22	24	25	27	29	30	32	34	35	37	40	43	47	50	53	57	60	
800			21	23	25	27	28	30	32	34	35	37	39	42	46	49	53	56	60	63	

H [mm]	200	250	300	350	400	450	500	550	600	650	700	750	800	900	1000	1100	1200	1300	1400	1500	
100	5	5	6	6	7	7	8	8	9	9	10	10	11								
125	5	6	6	7	7	8	8	9	9	10	10	11	11								
150	5	6	7	7	8	8	9	9	10	10	11	12	12								
160	6	6	7	7	8	8	9	10	10	11	11	12	12								
150	6	7	7	8	9	9	10	10	11	12	12	13	13	19	17	22	24	26	28	29	
250	8	9	9	10	11	11	12	13	13	14	15	15	16	21	19	24	26	28	30	32	
300	9	10	10	11	12	13	13	14	15	16	16	17	18	23	21	27	29	31	33	35	
350	10	10	11	12	13	14	14	15	16	17	17	18	19	25	27	29	32	34	36	38	
400	10	11	12	13	14	14	15	16	17	18	19	19	20	27	29	32	34	37	39	41	
450	12	13	14	15	16	17	18	19	19	24	26	27	28	31	33	36	38	41	43	46	
500	13	14	15	16	17	18	19	20	20	26	27	29	30	33	35	38	41	43	46	48	
550			18	19	21	22	24	25	26	28	29	31	32	35	37	40	43	46	49	51	
600			19	21	22	24	25	27	28	30	31	32	34	37	40	43	45	48	51	54	
650			21	22	24	25	27	28	30	31	33	34	36	39	42	45	48	51	54	57	
700			22	23	25	27	28	30	31	33	35	36	38	41	44	47	50	54	57	60	
750			23	25	26	28	30	31	33	35	36	38	40	43	46	50	53	56	60	63	
800			24	26	28	29	31	33	35	36	38	40	42	45	49	52	55	59	62	66	

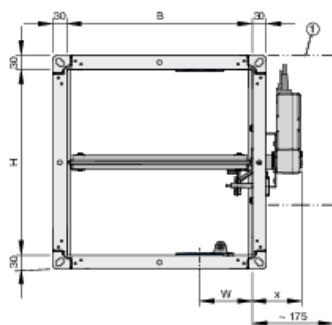
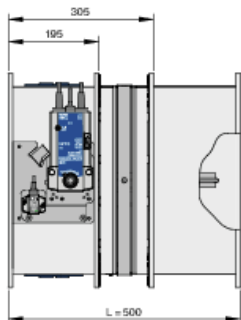
H [mm]	200	250	300	350	400	450	500	550	600	650	700	750	800	900	1000	1100	1200	1300	1400	1500
100	6	6	6	7	8	8	8	9	10	10	10	11	12							
125	6	6	7	7	8	8	9	10	10	11	11	12	12							
150	6	7	7	8	8	9	9	10	11	11	12	12	13							
160	6	7	7	8	9	9	10	10	11	11	12	12	13							
150	7	7	8	9	9	10	10	11	12	12	13	13	14	19	18	23	25	26	28	30
250	9	9	10	11	11	12	13	13	14	15	15	16	17	21	19	25	27	29	31	33
300	10	10	11	12	13	13	14	15	15	16	17	18	18	24	21	28	30	32	34	36
350	10	11	12	13	13	14	15	16	17	17	18	19	20	26	28	30	32	35	37	39
400	11	12	13	14	14	15	16	17	18	18	19	20	21	28	30	33	35	37	40	42
450	13	14	15	16	17	17	18	19	20	25	26	28	29	31	34	36	39	41	44	46
500	14	15	16	17	17	18	19	20	21	27	28	29	31	33	36	39	41	44	46	49
550			19	20	22	23	24	26	27	28	30	31	33	35	38	41	44	46	49	52
600			20	21	23	24	26	27	29	30	32	33	35	37	40	43	46	49	52	55
650			21	23	24	26	27	29	30	32	33	35	36	40	43	46	49	52	55	58
700			22	24	26	27	29	30	32	34	35	37	38	42	45	48	51	54	58	61
750			24	25	27	29	30	32	34	35	37	39	40	44	47	50	54	57	60	64
800			25	27	28	30	32	34	35	37	39	41	42	46	49	53	56	60	63	67

ФКА2-EU със стопяема пластина

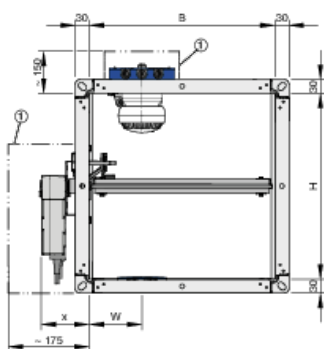


① Дръжте свободно, за да осигурите достъп до освобождаващия механизъм

ФКА2-EU със задвижващ механизъм с възвратна пружина (ФКА2-EU/.../Z4*)

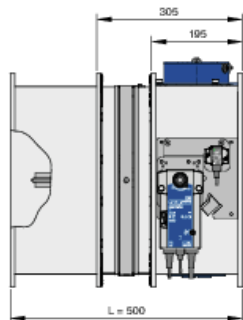


① Дръжте свободно, за да осигурите достъп до освобождаващия механизъм
W 115 мм
x 115 мм размер 1 – BFL хоризонтална
107 мм размер 2 – BFN хоризонтално до H = 395 мм
113 мм размер 2 от H ≥ 400 мм и размер 3 – BFN вертикално



① Дръжте свободно, за да осигурите достъп до освобождаващия механизъм
W 115 мм
x 115 мм размер 1 – BFL хоризонтална
107 мм размер 2 – BFN хоризонтално до H = 395 мм
113 мм размер 2 от H ≥ 400 мм и размер 3 – BFN вертикално

FK2-EU със задвижващ механизъм с възвратна пружина и канален детектор за дим (FKA2-EU/.../Z4*RM)



Монтажът се извършва съгласно ръководството за монтаж и експлоатация.

Правилната употреба е в съответствие с оценката на работата.

ТРОКС Австрия ООД



Представителство в България
ул. "Раковски" 123,
П.К. 518
1000 София
Тел: +359 2 981 25 74
Факс: +359 2 986 20 65
e-mail: trox-bg@troxgroup.com

Услуги Онлайн

- › ТРОХ Академия
- › Вашият партньор за контакт
- › Онлайн информация за проблем

Service-Hotlines

ТРОКС Австрия
ООД Представителство в България
Тел: +359 2 981 25 74
[Контакти](#)

ТРОХ В СОЦИАЛНАТА МРЕЖА