



## TVA

### ЗА СИСТЕМИ ЗА ИЗТЕГЛЯНЕ НА ВЪЗДУХ С ВЗИСКАТЕЛНИ АКУСТИЧНИ ИЗИСКВАНИЯ

Правоъгълни регулатори VAV за управление на изтеглянето на въздух в сгради със системи с променлив дебит на въздух и възискателни акустични изисквания

- Високоэффективен встроен затихвател
- Кутиеобразна конструкция за намаляване на скоростта на въздушния поток
- Компоненти за електронно управление за различни приложения (Easy, Compact, Universal и LABCONTROL)
- Подходящи за скорости на въздушния поток до 13 м/с
- Въздушна херметичност на затворената лопатка по EN 1751, клас 4.
- Херметичност на корпуса по EN 1751, клас А

Допълнително оборудване или принадлежности

- Звукоизолиращо покритие за намаляване на шума, който се излъчва от корпуса
- Вторичен шумозаглушител тип TS за намаляване на

регенерирания шум на въздуха

## Приложение



### Приложение

- Регулатори VAV тип TVA с VARYCONTROL за управление на разхода на изтегляния въздух в системи с променлив дебит на въздух
- Управление в затворен контур на дебита с помощта на външно електрозахранване
- Интегрален шумозаглушител за високателни акустични изисквания
- Спиране посредством превключване (доставено от трета страна оборудване)

### Специални характеристики

- Встроен затихвател с поне 26 dB внесено затихване при 250 Hz
- Тестван за охрана на здравето и сертифициран
- Фабрично монтиран или програмиран и изпитване на аеродинамичните функции
- Дебитът може да бъде измерен по-късно и настроен на обекта; може да бъде необходим допълнителен регулиращ инструмент

## Описание



### Варианти

- TVA: регулатор за изтегляне на въздух
- TVA-D: регулатор за изтегляне на въздух със звукоизолиращо покритие
- Регулатори със звукоизолиращо покритие и/или вторичен шумозаглушител тип TS за много високателни акустични изисквания
- Звукоизолиращото покритие не може да се модернизира

### Части и характеристики

- Регулатор, готов за въвеждане в експлоатация, който се състои от механични части и компоненти на управлението
- Датчик за осреднено диференциално налягане за измерване на дебита
- Лопатка на клапата
- Интегрален шумозаглушител
- Заводски сглобени компоненти за управление, окомплектовани с кабели за електрически монтаж и система тръби
- Изпитване на аеродинамичните функции на специален изпитвателен стенд преди експедиране на всеки регулатор
- Данните за настройка са дадени на етикет или таблица за дебита на потока, прикрепена към регулатора
- Висока точност на управление дори в случай на неблагоприятни условия в горната част потока

### Приставки

- Контролер Easy: компактно устройство, състоящо се от контролер с потенциометри, преобразувател на диференциалното налягане и задвижващ механизъм
- Контролер Contrast: компактно устройство, състоящо се от контролер, преобразувател на диференциалното налягане и задвижващ механизъм
- Контролер Universal: контролер, преобразувател на диференциално налягане и задвижващи механизми за специални приложения
- LABCONTROL: компоненти за управление за системи за управление на качеството на въздуха

### Приспособления

- Маншетно уплътнение (фабрично монтирано)

### Полезни допълнения

- Вторичен шумозаглушител тип TS

### Конструктивни характеристики

- Правоъгълен корпус
- Щуцер на края към вентилатора, подходящ за кръгли въздуховоди съгласно EN 1506 или EN 13180
- Щуцер с канал за маншетно уплътнение
- Свързване на края към помещението, подходящо за въздуховоди

- След лопатката на клапата е монтирана направляваща плоча за оптимални аеродинамични характеристики
- Положението на лопатката на клапата е показано външно при удължението на вала
- Топлинна и акустична изолация (облицовка)

#### Материали и повърхности

- Корпусът и лопатката на клапата са изработени от галванизирани листови стомана
- Уплътнението на лопатката на клапата е изработено от пластмаса TPE
- Облицовката е минерална вата
- Датчикът за диференциално налягане е изработен от алуминий
- Пластмасови лагери

#### TVA-D

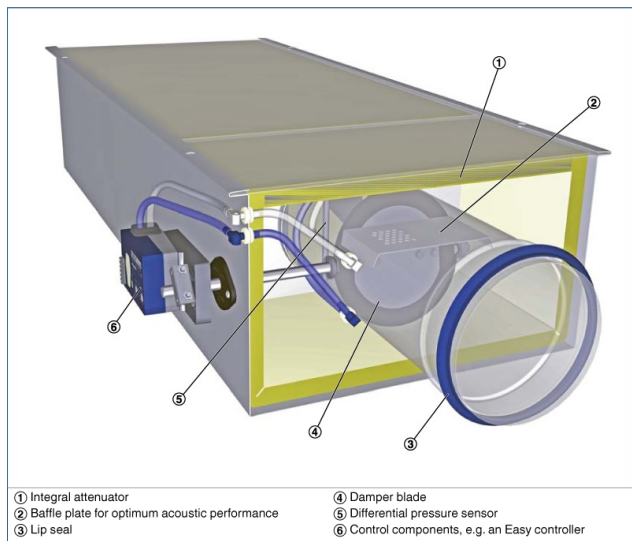
- Звукоизолиращото покритие е изработено от галванизирани листови стомана
- Облицовката е минерална вата
- Гумени елементи за изолиране на шум, предаван чрез конструкцията

#### Минерална вата

- Съгласно EN 13501, противопожарен клас A1, невъзпламеняема
- RAL знак за качество RAL-GZ 388
- Биоразтворима и оттук хигиенично безопасна съгласно германския стандарт TRGS 905 (Технически правила за опасни вещества) и ЕО Директива 97/69/EG
- Облицована със стъклотъкан като защита срещу ерозия поради скорости на въздушния поток до 20 м/с
- Инертна към гъбен и бактериален растеж

## ТЕХНИЧЕСКА ИНФОРМАЦИЯ

Schematic illustration of the TVA



Nominal sizes	125 – 400 mm
Volume flow rate range	15 – 1680 l/s
Volume flow rate range	54 – 6048 m <sup>3</sup> /h
Volume flow rate control range (unit with dynamic differential pressure measurement)	approx. 10 – 100 % of the nominal volume flow rate
Differential pressure	5 – 1500 Pa
Operating temperature	10 – 50 °C

Quick sizing: Sound pressure level at differential pressure 150 Pa

Nominal size	V̇		Air-regenerated noise		Case-radiated noise	
			①	②	①	③
	l/s	m³/h	L <sub>PA</sub>	L <sub>PA1</sub>	L <sub>PA2</sub>	L <sub>PA3</sub>
125	15	54	18	16	15	<15
	60	216	24	21	26	21
	105	378	26	23	30	25
	150	540	25	25	33	27
160	25	90	16	15	15	<15
	100	360	28	23	24	20
	175	630	28	23	29	24
	250	900	23	22	32	27
200	40	144	15	<15	16	<15
	160	576	20	17	24	20
	280	1008	23	18	30	25
	405	1458	26	25	32	27
250	60	216	16	<15	15	<15
	250	900	19	16	25	20
	430	1548	20	18	29	24
	615	2214	27	27	33	28
315	105	378	17	15	15	<15
	410	1476	26	21	28	23
	720	2592	25	22	34	29
	1030	3708	27	27	37	32
400	170	612	16	<15	17	<15
	670	2412	18	<15	32	26
	1175	4230	23	19	37	32
	1680	6048	32	29	42	38

- ① TVA
- ② TVA with secondary silencer TS
- ③ TVA-D

TVA, TVA../Easy

TVA - D / 160 / D1 / B1B / E 0 / 200 - 900 / NO								
1	2	3	4	5	6	7	8	9
TVA - D / 160 / D1 / Easy								
1	2	3	4	5				

- 1 Type**  
TVA VAV terminal unit, extract air
- 2 Acoustic cladding**  
No entry: none  
D With acoustic cladding
- 3 Nominal size [mm]**  
125  
160  
200  
250  
315  
400
- 4 Accessories**  
No entry: none  
D1 Lip seal
- 5 Attachments**  
Example  
BC0 Compact controller  
B13 Universal controller
- 6 Operating mode**  
E Single  
M Master  
S Slave  
F Constant value
- 7 Signal voltage range**  
For the actual and setpoint value signals  
0 0 - 10 V DC  
2 2 - 10 V DC
- 8 Volume flow rates [m³/h or l/s]**  
V<sub>min</sub> - V<sub>max</sub> for factory setting
- 9 Damper blade position**  
Only with spring return actuators  
NO Power off to open  
NC Power off to close