



TVJ

ЗА НОРМАЛНИ И ВИСОКИ ДИАПАЗОНИ НА ДЕБИТА

Правоъгълни регулатори VAV за стандартни приложения относно управлението на подавания или изтегляния въздух в системи с променлив дебит на въздух

- За диапазони на дебита до 36 000 м³/ч или 10 000 л/с
- Подходящи за управление на дебита, налягането в помещението или налягането във въздуховода
- Компоненти за електронно управление за различни приложения (Easy, Compact, Universal и LABCONTROL)
- Висока точност на управлението
- Подходящи за скорости на въздушния поток до 10 м/с
- Херметичност на корпуса по EN 1751, клас B

Допълнително оборудване или принадлежности

- Звукоизолиращо покритие за намаляване на шума, който се излъчва от корпуса
- Вторичен шумозаглушител тип TX за намаляване на регенериран шум на въздуха
- Топлообменник с гореща вода от тип WT за подгряване на въздушния поток

Приложение



Приложение

- Правоъгълни регулатори VARYCONTROL VAV тип TVJ за прецизно управление на разхода на подавания или изтегляния въздух в системи с променлив дебит на въздух
- Управление в затворен контур на дебита с помощта на външно електрозахранване
- За управляване, ограничаване или прекъсване на въздушния поток в климатични системи

Специални характеристики

- Интегрален датчик за диференциално налягане с измервателни отвори с диаметър 3 мм (устойчив на прах и замърсяване)
- Фабрично монтиран или програмиран и изпитване на аеродинамичните функции
- Дебитът може да бъде измерен по-късно и настроен на обекта; може да бъде необходим допълнителен регулиращ инструмент

Описание



Варианти

- TVJ: регулатор VAV
- TVJ-D: регулатор VAV със звукоизолиращо покритие
- Регулатори със звукоизолиращо покритие и/или вторичен шумозаглушител тип TX за възискателни акустични изисквания
- Звукоизолиращото покритие не може да се модернизира

Конструкция

- Галванизирани листови стомана
- P1: Прахово покритие, сребристо сиво (RAL 7001)

Части и характеристики

- Регулатор, готов за въвеждане в експлоатация, който се състои от механични части и компоненти на управлението
- Датчик за осреднено диференциално налягане за измерване на дебита
- Лопатки на клапата
- Заводски сглобени компоненти за управление, окомплектовани с кабели за електрически монтаж и система тръби
- Изпитване на аеродинамичните функции на специален изпитвателен стенд преди експедиране на всеки регулатор
- Данните за настройка са дадени на етикет или таблица за дебита на потока, прикрепена към регулатора
- Висока точност на управление на дебита

Приставки

- Контролер Easy: компактно устройство, състоящо се от контролер с потенциометри, преобразувател на диференциалното налягане и задвижващ механизъм
- Контролер Comrast: компактно устройство, състоящо се от контролер, преобразувател на диференциалното налягане и задвижващ механизъм
- Контролер Universal: контролер, преобразувател на диференциално налягане и задвижващи механизми за специални приложения
- LABCONTROL: компоненти за управление за системи за управление на качеството на въздуха

Полезни допълнения

- Вторичен шумозаглушител тип TX за възискателни акустични изисквания
- Топлообменник тип WT

Конструктивни характеристики

- Правоъгълен корпус
- Фланци от двете страни, подходящи за свързване към въздуховод
- Противоположно действие на лопатките, лопатки, свързани чрез вътрешни предавки при двата края
- Положението на лопатката на клапата е показано външно при удължението на вала
- Лагери с уплътнителни пръстени

Материали и повърхности

- Корпусът е изработен от галванизирани листови стомана
- Валове са изработени от галванизирани стомана
- Лопатките на клапата и датчикът за диференциално налягане са изработени от алуминий
- Зъбните колела са изработени от антистатична пластмаса (ABS), топлоустойчиви до 50 °C
- Пластмасови лагери

TVJ-D

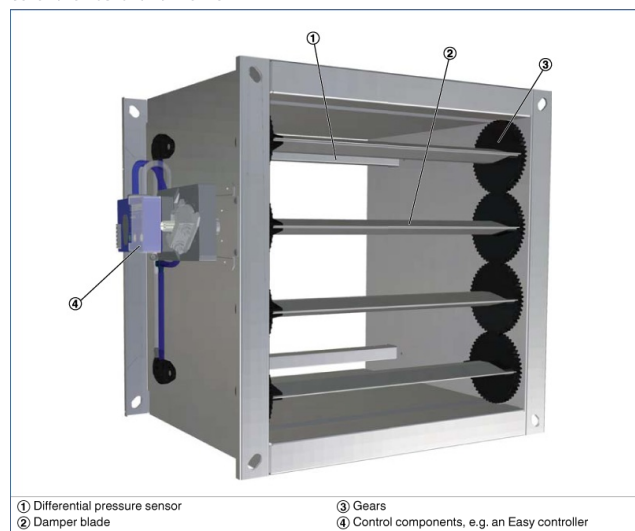
- Звукоизолиращото покритие е изработено от галванизирани листови стомана
- Гумен профил за изолиране на шума, който се предава чрез конструкцията
- Облицовката е минерална вата

Минерална вата

- Съгласно EN 13501, противопожарен клас A2, невъзпламеняема
- RAL знак за качество RAL-GZ 388
- Биоразтворима и оттук хигиенично безопасна съгласно германския стандарт TRGS 905 (Технически правила за опасни вещества) и ЕО Директива 97/69/EG

ТЕХНИЧЕСКА ИНФОРМАЦИЯ

Schematic illustration of the TVJ



Nominal sizes	200 × 100 to 1000 × 1000 mm
Volume flow rate range	45 – 10100 l/s
Volume flow rate range	162 – 36360 m ³ /h
Volume flow rate control range (unit with dynamic differential pressure measurement)	approx. 20 – 100 % of the nominal volume flow rate
Differential pressure	20 – 1000 Pa
Operating temperature	10 – 50 °C

Quick sizing: Sound pressure level at differential pressure 150 Pa

Nominal size	V̇		Air-regenerated noise		Case-radiated noise	
			①	②	①	③
	l/s	m³/h	L _{PA}	L _{PA1}	L _{PA2}	L _{PA3}
dB(A)						
300 × 300	185	666	46	21	35	23
	360	1296	46	26	39	29
	630	2268	47	33	43	35
	920	3312	47	39	46	39
400 × 300	245	882	46	21	36	24
	480	1728	46	27	40	30
	840	3024	46	33	44	37
	1230	4428	47	39	47	41
500 × 300	305	1098	46	22	67	25
	600	2160	46	27	41	31
	1050	3780	47	33	45	38
	1535	5526	47	39	48	42
600 × 300	370	1332	46	22	37	26
	740	2664	46	27	42	32
	1290	4644	47	33	46	39
	1850	6660	47	39	49	42
700 × 300	430	1548	46	22	38	27
	840	3024	46	27	42	33
	1470	5292	46	33	47	40
	2150	7740	47	39	50	43
800 × 300	490	1764	45	22	38	27
	980	3528	46	27	43	34
	1720	6192	46	33	47	40
	2450	8820	47	39	50	44
900 × 300	555	1998	46	22	39	28
	1080	3888	46	27	43	34
	1890	6804	46	33	48	41
	2770	9972	47	39	51	44
1000 × 300	620	2232	45	22	39	28
	1240	4464	46	28	44	35
	2150	7740	46	33	48	41
	3100	11160	47	38	51	45
400 × 400	325	1170	45	21	37	26
	640	2304	46	27	41	31
	1120	4032	46	34	45	37
	1630	5868	47	40	49	42
500 × 400	410	1476	45	21	38	27
	800	2880	46	27	42	32
	1400	5040	46	34	46	38
	2040	7344	47	40	50	43
600 × 400	490	1764	45	21	38	27
	980	3528	46	27	43	33
	1720	6192	46	34	47	40
	2450	8820	47	39	50	44
700 × 400	570	2052	45	22	39	28
	1120	4032	46	27	43	34
	1960	7056	46	33	48	40
	2850	10260	47	39	51	44

- ① TVJ
- ② TVJ with secondary silencer TX
- ③ TVJ-D

TVJ, TVJ/.../Easy

TVJ - D - P1 / 600x400 / B1B / E 0 / 200 - 900 / NO								
1	2	3	4	5	6	7	8	9
TVJ - D / 900x300 / Easy								
1	2	4	5					

1 Type

TVJ VAV terminal unit

2 Acoustic cladding

No entry: none
D With acoustic cladding

3 Material

No entry: galvanised sheet steel
P1 Powder-coated, silver grey (RAL 7001)

4 Nominal size [mm]

B x H

5 Attachments

Example
BC0 Compact controller
B13 Universal controller

6 Operating mode

E Single
M Master
S Slave
F Constant value

7 Signal voltage range

For the actual and setpoint value signals
0 0 - 10 V DC
2 2 - 10 V DC

8 Volume flow rates [m³/h or l/s]

$\dot{V}_{min} - \dot{V}_{max}$ for factory setting

9 Damper blade position

Only with spring return actuators
NO Power off to open
NC Power off to close