

TVLK

ОПТИМИЗИРАН ЗА ИЗПОЛЗВАНЕ В ЛАБОРАТОРИИ И НА ЛАБОРАТОРНИ КАМИНИ

Пластмасови кръгли регулатори VAV за изтегляне на агресивен въздух в лаборатории и производствени съоръжения

- Корпусът и лопатката на клапата са изработени от устойчив на пламък полипропилен
- Компактна конструкция, дълга само 400 мм
- Висока точност на управление дори в случай на неблагоприятни условия в горната част потока
- Комбинация с бързодействащи задвижващи механизми (системи за управление на качеството на въздуха)
- Измерване на дебита с лошо обтекаемо тяло или дюза
- Тръбите на плъзгач се датчик позволяват лесно почистване
- Въздушна херметичност на затворената лопатка по EN 1751, клас 4.
- Въздушна херметичност на корпуса по EN 1751, клас C

Допълнително оборудване или принадлежности

- С фланци на двата края

- Пластмасов вторичен шумозаглушител тип САК за намаляване на регенериран шум на въздуха

Приложение



Приложение

- Кръгли регулатори VAV от типа TVLK с LABCONTROL, изработени от пластмаса, за да управляват обемната скорост на потока за лабораторни камини и смукателни шкафове
- Подходящ за замърсен въздух
- Управление в затворен контур на дебита с помощта на външно електрозахранване
- Спиране посредством превключване (доставено от трета страна оборудване)

Специални характеристики

- Висока точност на управление дори в случай на неблагоприятни условия в горната част потока
- Встроен плъзгач се датчик за диференциално налягане с измервателни отвори с диаметър 3 мм (устойчив на прах и замърсяване)
- Никакви метални части не влизат в контакт с въздушния поток
- Фабрично монтиран или програмиран и изпитване на аеродинамичните функции
- Дебитът може да бъде измерен и впоследствие настроен на обекта; може да бъде необходим допълнителен регулиращ инструмент или софтуер за конфигуриране

Описание



Варианти

- TVLK: регулатор VAV
- TVLK-FL: регулатор VAV с фланци на двата края

Части и характеристики

- Регулатор, готов за въвеждане в експлоатация, който се състои от механични части и компоненти на управлението
- Датчик за осреднено диференциално налягане за измерване на дебита; може да бъде свалян за почистване
- Лопатка на клапата
- Заводски сглобени компоненти за управление, окомплектовани с кабели за електрически монтаж и система тръби
- Изпитване на аеродинамичните функции на специален изпитвателен стенд преди експедиране на всеки регулатор
- Регулаторът има табелка за изпитването със съответните данни

Приставки

- LABCONTROL: компоненти за управление за системи за управление на качеството на въздуха
- Контролер Universal: контролер, преобразувател на диференциално налягане и задвижващи механизми за специални приложения

Приспособления

- Съединителни фланци за двата края

Полезни допълнения

- Пластмасов вторичен шумозаглушител тип САК за възискателни акустични изисквания

Конструктивни характеристики

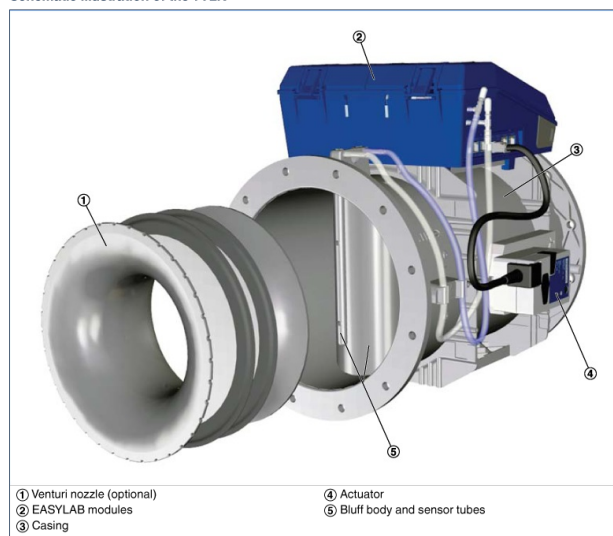
- Кръгъл корпус
- Къс корпус: 392 мм без фланец, 400 мм с фланец
- Щуцер, подходящ за въздуховоди съгласно DIN 8077
- И двата щуцера са с един същ диаметър (250 мм)
- Положението на лопатката на клапата е показано външно при удължението на вала

Материали и повърхности

- Корпусът и лопатката на клапата са изработени от устойчив на пламък полипропилен (PP), запалимост по UL 94, V-0
- Датчикът за диференциално налягане (с лошо обтекаемо тяло или дюза) и плъзгащият лагер са изработени от полипропилен (PP)
- Уплътнението на лопатката на клапата е изработено от термопластмасови еластомери (TPE)

ТЕХНИЧЕСКА ИНФОРМАЦИЯ

Schematic illustration of the TVLK



Nominal sizes	250 mm
Volume flow rate range	30 – 360 l/s
Volume flow rate range	108 – 1296 m ³ /h
Volume flow rate control range	approx. 15 – 100 % of the nominal volume flow rate
Differential pressure	5 – 1000 Pa
Operating temperature	10 – 50 °C

Quick sizing:

Sound pressure level at differential pressure 150 Pa TVLK with EASYLAB or TCU-LON-II

Nominal size	V		Air-regenerated noise				Case-radiated noise
			①	②	③	④	①
	l/s	m³/h	L _{PA}	L _{PA1}			L _{PA2}
dB(A)							
250-100	55	198	40	33	29	26	26
	140	504	46	38	34	31	33
	220	792	47	39	35	31	37
	360	1296	48	39	35	32	42
250-160	30	108	37	32	28	25	22
	80	288	41	35	31	28	29
	120	432	43	37	33	30	32
	195	702	49	42	38	35	40
250-D10	55	198	36	28	24	21	24
	140	504	42	34	30	27	31
	220	792	43	35	31	28	35
	360	1296	45	37	33	29	38
250-D16	30	108	33	28	24	22	21
	80	288	39	33	30	28	28
	120	432	42	36	33	30	31
	195	702	47	42	38	36	38

- ① TVLK
- ② TVLK with secondary silencer CAK, insulation thickness 50 mm, length 500 mm
- ③ TVLK with secondary silencer CAK, insulation thickness 50 mm, length 1000 mm
- ④ TVLK with secondary silencer CAK, insulation thickness 50 mm, length 1500 mm

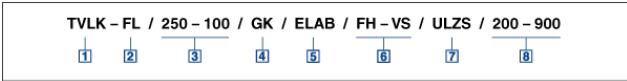
Quick sizing:

Sound pressure level at differential pressure 150 Pa TVLK with Universal controller

Nominal size	V		Air-regenerated noise				Case-radiated noise
			①	②	③	④	①
	l/s	m³/h	L _{PA}	L _{PA1}			L _{PA2}
dB(A)							
250-100	65	234	41	34	30	27	27
	180	648	46	38	34	31	35
	290	1044	47	39	35	31	40
	360	1296	48	39	35	32	42
250-160	35	126	38	33	29	26	23
	100	360	42	36	32	29	30
	160	576	43	37	34	32	32
	195	702	49	42	38	35	40
250-D10	65	234	37	30	26	22	25
	180	648	43	35	31	28	33
	290	1044	44	36	32	29	36
	360	1296	48	39	35	32	42
250-D16	35	126	34	29	25	23	22
	100	360	41	35	32	29	30
	160	576	43	37	34	32	32
	195	702	47	42	38	36	38

- ① TVLK
- ② TVLK with secondary silencer CAK, insulation thickness 50 mm, length 500 mm
- ③ TVLK with secondary silencer CAK, insulation thickness 50 mm, length 1000 mm
- ④ TVLK with secondary silencer CAK, insulation thickness 50 mm, length 1500 mm

TVLK with EASYLAB for fume cupboard control



1 Type

TVLK VAV terminal unit made of plastic

2 Flange

FL No entry: none
Flanges on both ends

3 Nominal size

250 – 100 Bluff body 100
250 – 160 Bluff body 160
250 – D10 Venturi nozzle D10
250 – D16 Venturi nozzle D16

4 Accessories

GK No entry: none
Matching flanges for both ends

5 Attachments

ELAB EASYLAB controller TCU3 with fast-running actuator

6 Equipment function – fume cupboard control

With face velocity transducer
FH-VS Face velocity control
With sash distance sensor
FH-DS Linear control strategy
FH-DV Safety-optimised control strategy
With switching steps for on-site switch contacts
FH-2P 2 switching steps
FH-3P 3 switching steps
Without signalling
FH-F Volume flow rate constant value

7 Expansion modules

Option 1: Supply voltage
No entry: 24 V AC
T EM-TRF for 230 V AC
U EM-TRF-USV for 230 V AC, provides uninterrupted power supply (UPS)
Option 2: Communications interface
No entry: none
L EM-LON for LonWorks FTT-10A
B EM-BAC-MOD-01 for BACnet MS/TP
M EM-BAC-MOD-01 for Modbus RTU
Option 3: Automatic zero point correction
No entry: none
Z EM-AUTOZERO Solenoid valve for automatic zero point correction
Option 4: Lighting
No entry: none
S EM-LIGHT Socket for switching the lighting on/off using the control panel (only with EM-TRF or EM-TRF-USV)

8 Operating values [m³/h or l/s]

Depending on the equipment function
FH-VS: $\dot{V}_{min} - \dot{V}_{max}$
FH-DS: $\dot{V}_{min} - \dot{V}_{max}$
FH-DV: $\dot{V}_{min} - \dot{V}_{max}$
FH-2P: \dot{V}_1 / \dot{V}_2
FH-3P: $\dot{V}_1 / \dot{V}_2 / \dot{V}_3$
FH-F: \dot{V}_1

Useful additions

Control panel for fume cupboard controller for displaying the functions of the control system according to EN 14175
BE-SEG-** with 2-character display
BE-LCD-01 with 40-character display