



TVR-EX

ЗА УПРАВЛЕНИЕ НА ПРОМЕНЛИВИ ДЕБИТИ НА ВЪЗДУХ В ПОТЕНЦИАЛНО ВЗРИВООПАСНИ АТМОСФЕРИ (ATEX)

Кръгли регулатори VAV за системи с променлив дебит на въздух, одобрени и сертифицирани за потенциално взривоопасни атмосфери (ATEX)

- АТЕХ-съвместими конструкции и части
- Одобрени за всички газове, мъгли и пари в зони 1 и 2, допълнително с електронно управление за прах в зони 21 и 22
- Подходящи за управление на подаването или изтеглянето на въздух, както и за управление на диференциалното налягане
- Компонентни за електронно или пневматично управление
- Въздушна херметичност на затворената лопатка по EN 1751, клас 4.
- Въздушна херметичност на корпуса по EN 1751, клас С

Допълнително оборудване или принадлежности

- Задвижващ механизъм с възвратна пружина
- Допълнителен превключвател с регулируеми комутационни точки за откриване на крайните положения

Приложение



Приложение

- Кръгли регулатори VAV тип TVR-Ex с EXCONTROL за прецизното управление на дебита на подавания или изтегляния въздух в системи с променлив дебит на въздух
- За използване в потенциално взривоопасни атмосфери (ATEX)
- Управление в затворен контур на дебита с помощта на външно електрозахранване
- Електронно или пневматично управление на дебита
- Спиране посредством превключване (доставено от трета страна оборудване)

Специални характеристики

- Маркировка и сертификация АТЕХ
- Оборудване АТЕХ група II, одобрено за използване в зони 1 и 2; електронно управление също и за зони 21 и 22
- Дебитът може да бъде измерен по-късно и настроен на обекта; конфигурирането е възможно с помощта на софтуер за персонален компютър

Описание



Конструкция

- Галванизирана листова стомана
- P1: Вътрешният въздуховод е с прахово покритие, сребристо сиво (RAL 7001)
- A2: Вътрешния въздуховод е от неръждаема стомана

Части и характеристики

- Регулатор, готов за въвеждане в експлоатация, който се състои от механични части и компоненти на управлението
- Датчик за осреднено диференциално налягане за измерване на дебита
- Лопатка на клапата
- Присъединяване за екипотенциално свързване
- Втулки за кабели, които са подходящи за използване в потенциално взривоопасни атмосфери
- ATEX съвместими компоненти за управление, заводски сглобени и окомплектовани с кабели за електрически монтаж и система тръби
- Изпитване на аеродинамичните функции на специален изпитвателен стенд преди експедиране на всеки регулатор
- Данните за настройка са дадени на етикет или таблица за дебита на потока, прикрепена към регулатора
- Висока точност на управлението (дори с коляно нагоре по потока $R = 1D$)

Приставки

- Електронно управление
- Пневматично управление

Приспособления

- Задвижващ механизъм с допълнителен превключвател за откриване на крайните положения
- Задвижващ механизъм с възвратна пружина

Полезни допълнения

- Вторичен шумозаглушител тип CA за възискателни акустични изисквания

Конструктивни характеристики

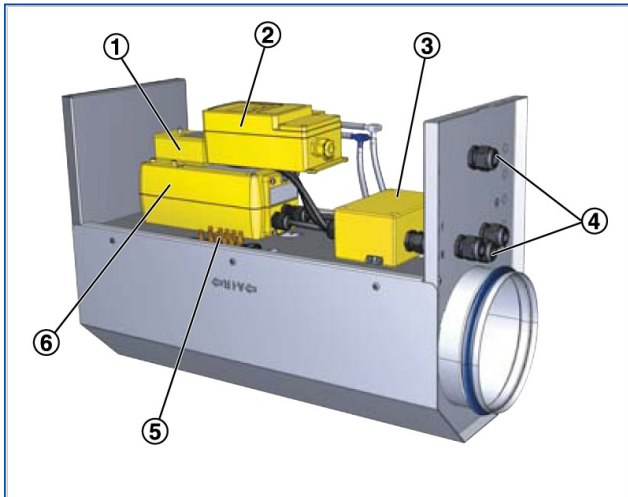
- Конструкцията и материалите съответстват на директивата и указанията на ЕО за използване в потенциално взривоопасни атмосфери (ATEX)
- Щуцер с маншетно уплътнение за кръгли съединителни въздуховоди съгласно EN 1506 или EN 13180

Материали и повърхности

- Корпусът и вътрешният въздуховод са изработени от галванизирана листова стомана
- Компонентите на управлението са изработени от лят под налягане алуминий (пневматично управление: пластмаса)
- Пластмасови лагери
- Лопатка на клапата от неръждаема стомана и с уплътнение от TPE (термопластичен еластомер)
- Датчикът за диференциално налягане е изработен от алуминий
- Въздуховод (вътрешна тръба) от неръждаема стомана или с прахово покритие по избор

ТЕХНИЧЕСКА ИНФОРМАЦИЯ

Schematic illustration of the TVR-Ex with electronic control



- ① Auxiliary switch
- ② Static differential pressure transducer
- ③ Terminal box
- ④ Cable bushing
- ⑤ Equipotential bonding
- ⑥ Actuator

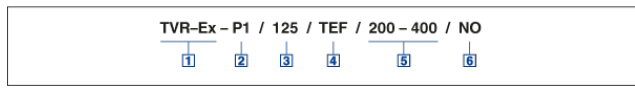
Nominal sizes	125 – 400 mm
Volume flow rate range	15 – 1680 l/s
Volume flow rate range	54 – 6050 m ³ /h
Volume flow rate control range	approx. 15 – 100 % of the nominal volume flow rate
Differential pressure	5 – 1500 Pa
Operating temperature	10 – 50 °C

Quick sizing: Sound pressure level at differential pressure 150 Pa

Nominal size	V̇		Air-regenerated noise				Case-radiated noise
			①	②	③	④	①
	I/s	m³/h	L _{PA}	L _{PA,1}			L _{PA,2}
dB(A)							
125	22	79	36	25	16	<15	16
	60	216	45	36	30	28	25
	105	378	49	40	34	32	31
	150	540	52	41	34	32	35
160	35	126	41	30	22	19	22
	100	360	47	39	34	31	28
	175	630	50	42	37	34	32
	250	900	53	44	39	36	37
200	60	216	41	32	24	22	21
	160	576	47	40	34	33	29
	280	1008	50	44	40	38	32
	405	1458	54	45	39	38	38
250	90	324	38	30	24	22	22
	245	882	47	40	34	32	35
	430	1548	48	42	38	37	37
	615	2214	52	44	38	37	42
315	145	522	43	36	29	26	29
	410	1476	47	42	35	34	39
	720	2592	49	44	39	38	42
	1030	3708	53	48	42	41	46
400	240	864	43	36	29	26	31
	670	2412	44	38	32	30	37
	1175	4230	47	42	36	35	41
	1680	6048	50	44	38	37	46

- ① TVR-Ex
- ② TVR-Ex with secondary silencer CA, insulation thickness 50 mm, length 500 mm
- ③ TVR-Ex with secondary silencer CA, insulation thickness 50 mm, length 1000 mm
- ④ TVR-Ex with secondary silencer CA, insulation thickness 50 mm, length 1500 mm

TVR-Ex



- ① Type**
TVR-Ex VAV terminal unit for use in potentially explosive atmospheres
- ② Material**
 No entry: galvanised sheet steel
P1 Inner duct powder-coated, silver grey (RAL 7001)
A2 Inner duct in stainless steel
- ③ Nominal size [mm]**
 125
 160
 200
 250
 315
 400
- ④ Attachments**
 Electronic control
TES Controller, pressure transducer and actuator
TEF Controller, pressure transducer and spring return actuator
TEX Controller, pressure transducer and actuator with auxiliary switch
TEY Controller, pressure transducer and spring return actuator with auxiliary switch
 Pneumatic control
PG5 Volume flow controller with actuator
PJ5 Pressure and volume flow cascade (±20 Pa)
PL5 Pressure and volume flow cascade (±50 Pa)
- ⑤ Operating values [m³/h or I/s, Pa]**
 Electronic control
 TE... $\dot{V}_{min} - \dot{V}_{max}$
 Pneumatic control
 PG5 $\dot{V}_{min} - \dot{V}_{max}$
 PJ5 $\dot{V}_{min} - \dot{V}_{max} / \Delta p_{Setpoint}$
 PL5 $\dot{V}_{min} - \dot{V}_{max} / \Delta p_{Setpoint}$
- ⑥ Damper blade position**
 Only for spring return actuators and pneumatic actuators
NO Power off/Pressure off to open
NC Power off/Pressure off to close