



AK

ЗА ИЗКЛЮЧВАНЕ С НИСКА ПРОПУСКЛИВОСТ

Кръгли спирателни клапи за спиране на обемни потоци във вентилационни въздуховоди на климатични системи

- Механизъм на лопатката на клапата без техническо обслужване
- Въздушна херметичност на затворената лопатка по EN 1751, клас 4.
- Въздушна херметичност на корпуса по EN 1751, клас C

Допълнително оборудване или принадлежности

- Електрически задвижващ механизъм
- Задвижващ механизъм с възвратна пружина
- Пневматичен задвижващ механизъм:
- Допълнителен превключвател с регулируеми комутационни точки за откриване на крайните положения

Приложение



Приложение

- Кръгли спирателни клапи тип АК за изключване или ограничаване на въздушния поток във вентилационни въздуховоди на климатични системи

Специални характеристики

- Лопатката на клапата може да бъде задействана ръчно, електрически или пневматично
- Изключване с ниска пропускливост
- Безопасно функциониране, осигурено от незадължителен задвижващ механизъм с възвратна пружина

Описание



Варианти

- АК: Спирателна клапа
- АК-FL: Спирателна клапа с фланци на двата края

Конструкция

- Галванизирана листова стомана
- P1: Прахово покритие, сребристо сиво (RAL 7001)
- A2: Неръждаема стомана

Части и характеристики

- Готова за монтиране спирателна клапа
- Лопатка на клапата с механизъм на лопатката

Приставки

- Мин/макс задвижващи механизми: Задвижващи механизми за превключване между минимална и максимална зададени стойности на дебита
- Допълнителен превключвател за откриване на крайните положения

Приспособления

- Маншетни уплътнения на двата края (монтирани фабрично)
- Съединителни фланци за двата края

Конструктивни характеристики

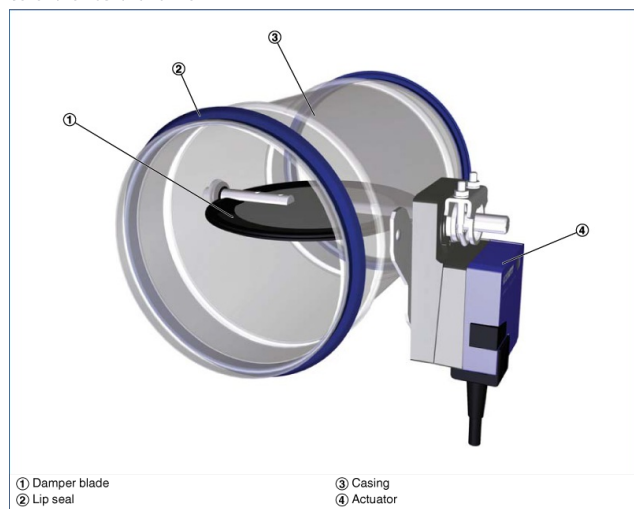
- Кръгъл корпус
- Щуцерът е подходящ за кръгли въздуховоди съгласно EN 1506 или EN 13180
- Щуцер с канал за маншетно уплътнение
- Положението на лопатката на клапата е показано външно при удължението на вала
- АК-FL: Фланци съгласно EN 12220

Материали и повърхности

- Корпусът и лопатката на клапата са изработени от галванизирана листова стомана
- Уплътнението на лопатката е изработено от пластмаса TPE
- Плъзгащите лагери са изработени от полиуретан

ТЕХНИЧЕСКА ИНФОРМАЦИЯ

Schematic illustration of the AK



Nominal sizes	100 – 400 mm
Acceptable static differential pressure	1500 Pa
Operating temperature	10 – 50 °C

Quick sizing: Static differential pressure and sound pressure levels with open damper blade

Nominal size	V̇		Differential pressure	Air-regenerated noise
	l/s	m³/h	Δp _{st} Pa	L _{PA} dB(A)
100	10	36	5	<15
	40	144	10	27
	65	234	25	38
	95	342	55	49
125	15	54	5	<15
	60	216	10	24
	105	378	25	36
	150	540	50	45
160	25	90	5	<15
	100	360	10	22
	175	630	20	33
	250	900	45	41
200	40	144	5	<15
	160	576	10	21
	280	1008	20	31
	405	1458	40	39
250	60	216	<5	<15
	250	900	5	19
	430	1548	15	29
	615	2214	30	38
315	100	360	<5	<15
	410	1476	5	21
	720	2592	15	34
	1030	3708	25	43
400	170	612	<5	<15
	670	2412	5	34
	1175	4230	10	50
	1680	6048	15	61

AK

AK – P1 – FL / 160 / G2 / BP0 / NO						
1	2	3	4	5	6	7

1 Type

AK Shut-off damper

2 Material

No entry: galvanised sheet steel
P1 Powder-coated, silver grey (RAL 7001)
A2 Stainless steel

3 Construction

No entry: none
FL Flanges on both ends

4 Nominal size [mm]

100
125
160
200
250
315
400

5 Accessories

No entry: none
D2 Lip seals on both ends
G2 Matching flanges for both ends

6 Actuator

No entry: manual operation
B30 24 V AC/DC supply voltage
B32 24 V AC/DC supply voltage, with auxiliary switch
B40 230 V AC supply voltage
B42 230 V AC supply voltage, with auxiliary switch
BP0 24 V AC/DC supply voltage, spring return actuator
BP2 24 V AC/DC supply voltage, spring return actuator, with auxiliary switch
BR0 230 V AC supply voltage, spring return actuator
BR2 230 V AC supply voltage, spring return actuator, with auxiliary switch
TN0 Pneumatic actuator 0.2 – 1 bar

7 Damper blade position

Only for spring return actuators and pneumatic actuators
NO Power off/Pressure off to open
NC Power off/Pressure off to close