



АКК

ЗА ЗАМЪРСЕН ВЪЗДУХ

Пластмасови кръгли спирателни клапи за спиране на дебита на агресивни среди във вентилационни въздуховоди на климатични системи

- Механизъм на лопатката на клапата без техническо обслужване
- Въздушна пропускливост на затворената лопатка по EN 1751, клас 3.
- Херметичност на корпуса по EN 1751, клас B

Допълнително оборудване или принадлежности

- Електрически задвижващ механизъм
- Задвижващ механизъм с възвратна пружина
- Пневматичен задвижващ механизъм:
- Допълнителен превключвател с регулируеми комутационни точки за откриване на крайните положения

Приложение



Приложение

- Пластмасови кръгли спирателни клапи тип АКК за изключване или ограничаване на въздушния поток във вентилационни въздуховоди на климатични системи
- Подходящ за замърсен въздух

Специални характеристики

- Лопатката на клапата може да бъде задействана ръчно, електрически или пневматично
- Изключване с ниска пропускливост

- Безопасно функциониране, осигурено от незадължителен задвижващ механизъм с възвратна пружина

Описание



Варианти

- АКК: Спирателна клапа
- АКК-FL: Спирателна клапа с фланци на двата края

Части и характеристики

- Готова за монтиране спирателна клапа
- Лопатка на клапата с механизъм на лопатката

Приставки

- Мин/макс задвижващи механизми: Задвижващи механизми за превключване между минимална и максимална зададени стойности на дебита
- Допълнителен превключвател за откриване на крайните положения

Конструктивни характеристики

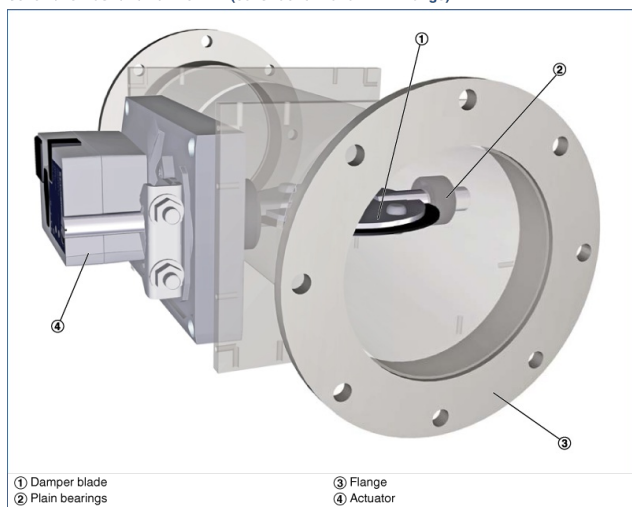
- Кръгъл корпус
- Щуцер, подходящ за въздуховоди съгласно DIN 8077
- Положението на лопатката на клапата е показано външно при удължението на вала
- Всички компоненти, които влизат в контакт с въздушния поток са изработени от пластмаса (никакви вътрешни метални части)

Материали и повърхности

- Корпусът и лопатката на клапата са изработени от устойчив на пламък полипропилен (PPs)
- Плъзгащите лагери са изработени от полипропилен (PP)
- Уплътнения на лопатките на клапите от хлоропенов каучук (CR)

ТЕХНИЧЕСКА ИНФОРМАЦИЯ

Schematic illustration of the АКК (construction variant with flange)



Nominal sizes	125 – 400 mm
Acceptable static differential pressure	1500 Pa
Operating temperature	10 – 50 °C

Quick sizing: Static differential pressure and sound pressure levels with open damper blade

Nominal size	V̇		Differential pressure	Air-regenerated noise
	l/s	m³/h	Δp _{st} Pa	L _{PA} dB(A)
125	15	54	5	<15
	60	216	10	24
	105	378	25	36
	150	540	50	45
160	25	90	5	<15
	100	360	10	22
	175	630	20	33
	250	900	45	41
200	40	144	5	<15
	160	576	10	21
	280	1008	20	31
	405	1458	40	39
250	60	216	<5	<15
	250	900	5	19
	430	1548	15	29
	615	2214	30	38
315	100	360	<5	<15
	410	1476	5	21
	720	2592	15	34
	1030	3708	25	43
400	170	612	<5	<15
	670	2412	5	34
	1175	4230	10	50
	1680	6048	15	61

AKK

AKK – FL / 160 / GK / BPO / NO

1 2 3 4 5 6

1 Type

AKK Shut-off damper, plastic

2 Flange

No entry: none
FL Flanges on both ends

3 Nominal size [mm]

125
160
200
250
315
400

4 Accessories

No entry: none
GK Matching flanges for both ends

5 Actuator

No entry: manual operation
B30 24 V AC/DC supply voltage
B32 24 V AC/DC supply voltage, with auxiliary switch
B40 230 V AC supply voltage
B42 230 V AC supply voltage, with auxiliary switch
BPO 24 V AC/DC supply voltage, spring return actuator
BP2 24 V AC/DC supply voltage, spring return actuator, with auxiliary switch
BR0 230 V AC supply voltage, spring return actuator
BR2 230 V AC supply voltage, spring return actuator, with auxiliary switch
TN0 Pneumatic actuator 0.2 – 1 bar

6 Damper blade position

Only for spring return actuators and pneumatic actuators
NO Power off/Pressure off to open
NC Power off/Pressure off to close