

МОНТАЖНА ПОДРАМКА

ЗА БЪРЗ И ПРОСТ МОНТАЖ НА ВЪЗВРАТНИ КЛАПИ И ПРЕДПАЗНИ КЛАПИ ЗА НАЛЯГАНЕ

Монтажна подрамка за бърз и прецизен монтаж на възвратни клапи и предпазни клапи за налягане. Монтажни подрамки със закрепващи пластини се закрепват със строителен разтвор в отвора на стената, след това клапите се закрепват към подрамките.

- Ъглови профили, изработени от галванизирана стомана или неръждаема стомана
- Вариант от галванизирана стомана със фиксиращи пластини, които се закрепват с винтове
- Вариант от неръждаема стомана със заварени фиксиращи пластини

Приложение



Приложение

- За монтаж на възвратни клапи и предпазни клапи за налягане в стени и таванни плочи
- Опростен монтаж
- Монтажната подрамка позволява за бърз, прост и прецизен монтаж на възвратни клапи и предпазни клапи за налягане

Описание



Части и характеристики

- Монтажна подрамка, съставена от ъглови профили
- Шпилки и винтове с шестоъгълни глави
- Шайби
- Шестоъгълни гайки
- Фиксиращи пластини

Материали и повърхности

UL-1, UL-2

- Монтажна подрамка, изработена от галванизирана листовка стомана (ъглов профил 35 × 35 × 3 мм)
- Заварени фиксиращи пластини с вградени гайки, винтове и шайби, изработени от галванизирана стомана

KUL, ARK, ARK2

- Монтажна подрамка, изработена от галванизирана листовка стомана (ъглов профил 35 × 35 × 3 мм)

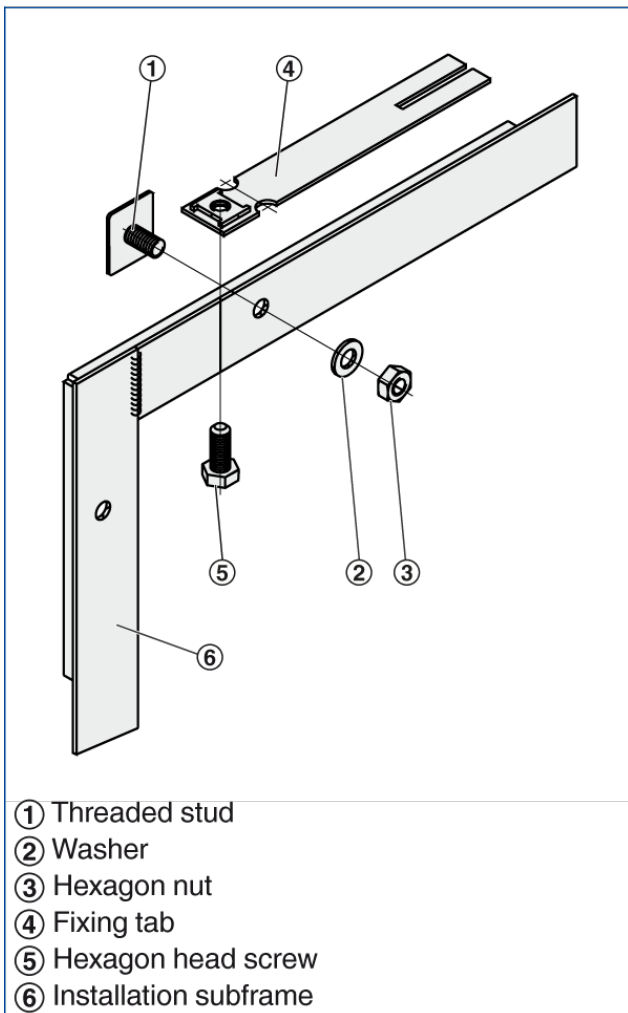
- Фиксиращи пластини, които се закрепват с винтове, шпилки, винтове, гайки и шайби, изработени от галванизирана стомана

ARK-A2, ARK2-A2

- Монтажна подрамка, изработена от неръждаема стомана, материал № 1.4301
- Заварени фиксиращи пластини, шпилки, гайки и шайби, изработени от неръждаема стомана, материал № 1.4301

ТЕХНИЧЕСКА ИНФОРМАЦИЯ

Installation subframe for multileaf dampers and for smoke control dampers



Installation subframe for multileaf dampers

Description	Multileaf damper, Type
Galvanised steel	JZ-S, JZ-P, JZ-LL, JZ-HL
Galvanised steel, width subdivided	JZ-S, JZ-P, JZ-LL, JZ-HL
Galvanised steel, height subdivided	JZ-S, JZ-P, JZ-LL, JZ-HL
Stainless steel	JZ-S-A2, JZ-P-A2, JZ-LL-A2
Aluminium	JZ-AL, JZ-LL-AL, JZ-HL-AL