



## МИН/МАКС ЗАДВИЖВАЩИ МЕХАНИЗМИ

### ЗА ПОСТОЯННИ ДЕБИТИ CV<SUB>МИН</SUB>/V<SUB>МАКС</SUB> ПРЕВКЛЮЧВАНЕ В КЛИМАТИЧНИ СИСТЕМИ

Задвижващи механизми за механични контролери CAV с автономно захранване тип EN, RN или VFC и за клапи за регулиране на дебита тип VFR

- Превключване между две зададени стойности на величината на дебита, напр. за работа през деня и през нощта
- Захранващо напрежение 24 V~/– или 230 V~
- Управляващ входящ сигнал: еднопроводно управление или двупроводно управление (три точково)
- Потенциометър или механични ограничители
- Свързване с брава с фиксатор с контролер CAV
- Възможно преоборудване

## Приложение □

---

### Приложение

- Задвижващи механизми за мин/макс превключване
- Превключване между зададени стойности на величината на дебита на механични контролери CAV тип RN, EN или VFC
- Смяна на положенията на лопатката на клапата на клапи за регулиране на дебита тип VFR

## Описание □

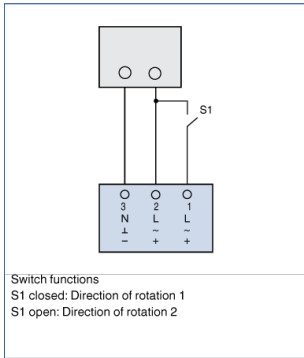
---

### Части и характеристики

- Потенциометър или механични ограничители за настройване на зададените стойности на дебита
- Захранващо напрежение 24 V~/- или 230 V~
- Защита от претоварване
- Еднопроводно управление или двупроводно управление (три точково)
- Опция - допълнителен превключвател за откриване на крайните положения

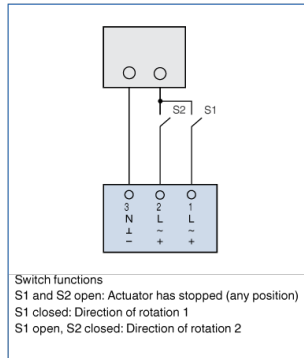
## ТЕХНИЧЕСКА ИНФОРМАЦИЯ

1-wire control



Control input signal for module groups B\*\* and E\*\*  
 Direction of rotation 1:  $V_{max}$   
 Direction of rotation 2:  $V_{min}$

2-wire control (3-point)



Control input signal for attachment group M\*\*  
 Direction of rotation 1:  $V_{min}$   
 Direction of rotation 2:  $V_{max}$

Actuators for volume flow controllers Type RN or EN

Order code detail	Actuator			Auxiliary switch	
	Part number	Model	Supply voltage	Part number	Model
B50	M466DT4	LM24A-F	24 V	-	-
B52	M466DT4	LM24A-F	24 V	M536AI3	S2A
B60	M466DT5	LM230A-F	230 V	-	-
B62	M466DT5	LM230A-F	230 V	M536AI3	S2A

Actuators for volume flow controllers Type VFC and for flow adjustment dampers Type VFR

Order code detail	Part number	Model	Setpoint setting	Supply voltage
E01	M466EP6	224-024-02	Potentiometer	24 V
M01	M466EP4	CM24-F	Mechanical stops	24 V
E02	M466EP8	224-230-02	Potentiometer	230 V
M02	M466EP5	CM230-F	Mechanical stops	230 V