



ОТВАРЯЩИ/ЗАТВАРЯЩИ ЗАДВИЖВАЩИ МЕХАНИЗМИ

ЗА ОТВАРЯНЕТО И ЗАТВАРЯНЕТО НА СПИРАТЕЛНИ КЛАПИ В КЛИМАТИЧНИ СИСТЕМИ

Затварящи механизми за спирателни клапи тип АК или АКК

- Смяна на положението на лопатката на клапа за две различни работни ситуации
- Захранващо напрежение 24 V~/~ или 230 V~/~ или работно налягане 1 bar
- Управляващ входящ сигнал: еднопроводно управление или двупроводно управление (три точково)
- Потенциометър или механични ограничители
- Възможно преоборудване

Приложение



Приложение

- Задвижващи механизми за отваряне и затваряне
- Отваряне и затваряне на спирателни клапи тип АК или АКК

Описание



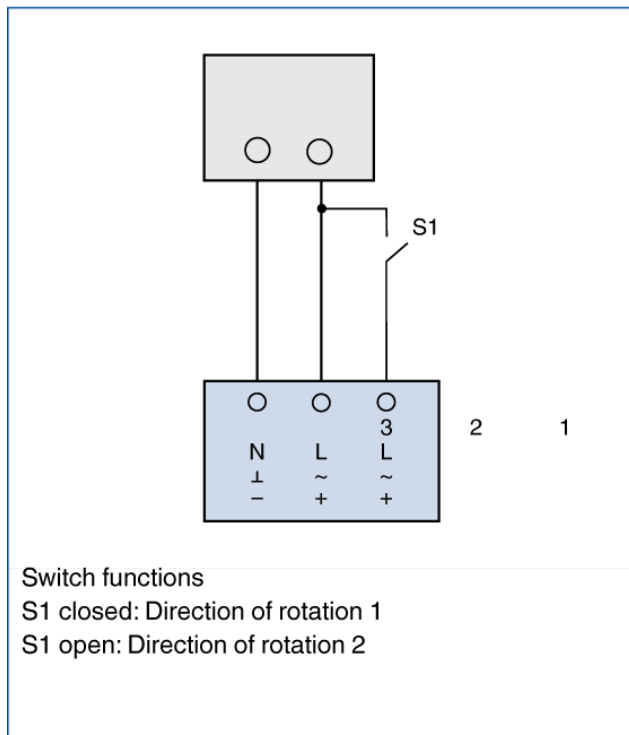
Части и характеристики

- Механични ограничители за задаване на положенията на лопатката на клапата
- Електрическо или пневматично задействане

- Защита от претоварване
- Входящ управляващ сигнал: Еднопроводно управление, двупроводно управление (три точково) или пневматично управление
- Опция - задвижващ механизъм с възвратна пружина за безопасно действие на лопатката на клапата
- Опция - допълнителен преклювачател за откриване на крайните положения

ТЕХНИЧЕСКА ИНФОРМАЦИЯ

1-wire control



Direction of rotation 1: Open shut-off damper
 Direction of rotation 2: Close shut-off damper

Actuators for Type AK or AKK shut-off dampers

Order code detail	Actuator			Auxiliary switch	
	Part number	Model	Supply voltage	Part number	Model
B30	M466DU5	LM24A	24 V	-	-
B32	M466DU5	LM24A	24 V	M536AI3	S2A
B40	M466DU4	LM230A	230 V	-	-
B42	M466DU4	LM230A	230 V	M536AI3	S2A
BP0	M466ET0	NF24A spring return actuator	24 V	-	-
BP2	M466ET2	NF24A-S2 spring return actuator	24 V	-	integrated
BR0	M466ET1	NFA spring return actuator	24 – 240 V AC 24 – 125 V DC	-	-
BR2	M466ET3	NFA-S2 spring return actuator	24 – 240 V AC 24 – 125 V DC	-	integrated
TN0	B555DC2	Pneumatic control	0.2 – 1 bar	-	-