



МОДУЛИРАЩИ ЗАДВИЖВАЩИ МЕХАНИЗМИ

ЗА ПРОМЕНЛИВИ ДЕБИТИ В КЛИМАТИЧНИ СИСТЕМИ

Задвижващи механизми за механични контролери CAV с автономно захранване тип EN, RN или VFC и за клапи за регулиране на дебита тип VFR

- Настройка на зададената стойност на величината
- Захранващо напрежение 24 V~/-
- Входящ управляващ сигнал: Сигнал на напрежение 0 - 10 V- or 2 - 10 V-
- Потенциометър или механични ограничители
- Свързване с брава с фиксатор с контролер CAV или клапа за регулиране на дебита
- Възможно преоборудване

Приложение



Приложение

- Задвижващи механизми за променливо регулиране
- Променливо регулиране на зададените стойности на величината на дебита на механични контролери CAV с автономно захранване тип EN, RN или VFC
- За преместване на лопатките на клапите на клапи за регулиране на дебита тип VFR на произволно положение

Описание

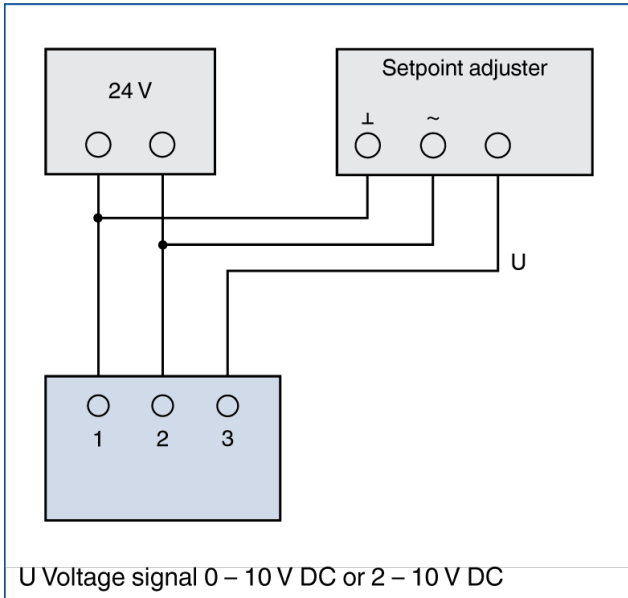


Части и характеристики

- Потенциометър или механични ограничители за настройване на зададените стойности на дебита
- Захранващо напрежение 24 V~/-
- Защита от претоварване
- Зададена стойност на величината на сигнала 0 - 10 V- или 2 - 10 V-

ТЕХНИЧЕСКА ИНФОРМАЦИЯ

Control initiated by a voltage signal



Actuators for volume flow controllers Type RN or EN

Order code detail	Actuator			Auxiliary switch	
	Part number	Model	Supply voltage	Part number	Model
B70	M466DT6	LM24A-SR-F	24 V AC/DC		
B72	M466DT6	LM24A-SR-F	24 V AC/DC	M536A13	S2A

Actuators for volume flow controllers Type VFC and for flow adjustment dampers Type VFR

Order code detail	Part number	Model	Setpoint setting	Supply voltage
E03	M466EP7	224C-024-02-003	Potentiometer	24 V AC/DC