



ST

ЕДНОКРИЛНИ ИЛИ ДВУКРИЛНИ ШАРНИРНИ ВРАТИ ЗА ТЕХНИЧЕСКИ ПОМЕЩЕНИЯ, СКЛАДОВИ ПОМЕЩЕНИЯ, ВЪЗДУХООБРАБОТВАЩИ КЛИМАТИЧНИ КАМЕРИ, ФИЛТЪРНИ КАМЕРИ ИЛИ ОГРАЖДЕНИЯ ЗА МАШИНИ ИЛИ ЕЛЕКТРИЧЕСКО ОБОРУДВАНЕ

Правоъгълни еднокрилни или двукрилни врати, които са здрави и осигуряват само минимален теч дори в случай на големи диференциални налягания

- Максимална ширина от 1 100 мм, максимална височина от 2 115 мм
- Максимално натоварване в посока на затваряне с налягане от 1000 Pa; укрепена конструкция за до 2 000 Pa
- Въздухопропускливост прил. 0,6 л/с или 2 м³/ч при 1000 Pa (за всяко крило на врата)
- Укрепено крило на врата за по-високо натоварване с налягане
- Крило на врата с двойна обшивка, изработено от галванизирани листов стомана и с пълнеж от минерална вата
- Каса на врата, изработена от ъглови профили или U-профили

- Две двулостови заключващи устройства, могат да се задействат от двете страни
- АРТ гумено уплътнение, устойчиво на температура до 90 °С
- На разположение в стандартни размери и много междинни размери

Допълнително оборудване или принадлежности

- Шумоизолираща облицовка
- Всякаква комбинация на рим ключалка, вградена брава, предпазен вентил, ревизионно стъкло и свалящи се външни заключващи лостове
- С прахово покритие за външен монтаж

Приложение



Приложение

- Стоманени врати с ниска попускливост от типа ST са използвани като разделителни елементи за малки технически помещения, складови помещения, въздухообработващи климатични камери, филтърни камери или ограждения за машини или електрическо оборудване
- Здрава конструкция с много ниска въздухопропускливост дори в случай на големи диференциални налягания
- Конструкции с прахово покритие с увеличена устойчивост на корозия
- Максималното налягане на страната на отвора е 1000 Pa (2 000 Pa за укрепени конструкции)

Специални характеристики

- Варианти с допълнителна облицовка за шумоизолация (варианти на X конструкция) осигуряват добро звукопоглъщане
- U-стойност (коефициент на топлопреминаване): 1,02 W/(m²K) до 8 W/(m²K) за вътрешни пространства (неподвижен въздух) и 25 W/(m²K) за външната страна (въздух в движение)
- Незадължителна каса на врата без фиксиращи пластини (-21), но с отвори на фланците

Описание



Варианти

- ST: Стоманена врата с ниска пропускливост
- ST-V: Стоманена врата с ниска пропускливост с укрепено крило
- ST-X: Стоманена врата с ниска пропускливост със звукоизолираща облицовка
- ST-X-V: Стоманена врата с ниска пропускливост със звукоизолираща облицовка и укрепващи елементи
- ST-D: Двукрила стоманена врата с ниска пропускливост
- ST-D-V: Двукрила стоманена врата с ниска пропускливост с укрепени крила
- ST-D-X: Двукрила стоманена врата с ниска пропускливост със звукоизолираща облицовка
- ST-X-V: Двукрила стоманена врата с ниска пропускливост със звукоизолираща облицовка и укрепващи елементи
- R: Десен шарнир
- L: Ляв шарнир

Приставки

- 11: Рамка от ъглови профили със заварени фиксиращи пластини
- 13: Рамка от U-профили 115 × 40 × 4 мм
- 15: Рамка от U-профили 240 × 40 × 4 мм със заварени закрепващи пластини
- 21: Рамка от ъглови профили без фиксиращи пластини
- Ключалки, ревизионно стъкло, предпазен вентил, преден заключващ лост: за усъвършенстване и разширение на гамата приложения

Материали и повърхности

- Крилото на вратата и усиливащите елементи са изработени от галванизирани листови стомана
- Поглъщащият материал е минерална вата
- Касата на вратата е изработена от галванизирани стомана
- Двулостовите заключващи устройства са изработени от алуминиеви отливки в кокили
- АРТ гумено уплътнение

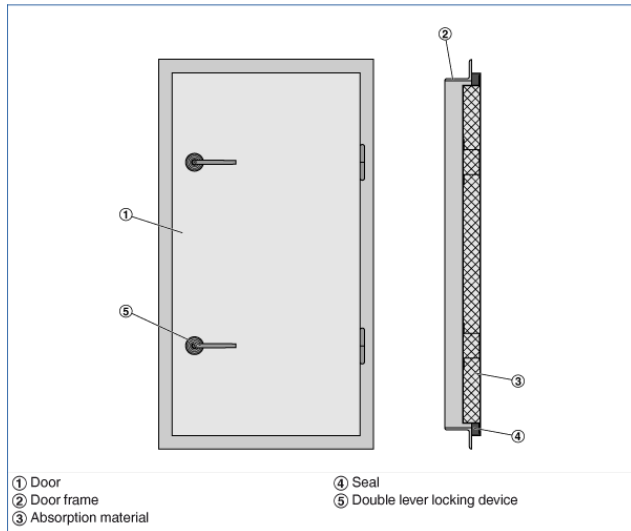
- Звукопоглещащи плочи Bitumen K57
- P1: Прахово покритие, цвят RAL CLASSIC
- PS: Прахово покритие, цвят NCS или DB

Минерална вата

- Съгласно EN 4102, противопожарен клас A2, невъзпламеняема
- RAL знак за качество RAL-GZ 388
- Биоразтворима и оттук хигиенично безопасна съгласно германския стандарт TRGS 905 (Технически правила за опасни вещества) и ЕО Директива 97/69/EG
- Инертен към гъбен и бактериален растеж

ТЕХНИЧЕСКА ИНФОРМАЦИЯ

Schematic illustration of ST



Nominal sizes (single leaf)	400 x 800 – 1100 x 2115 mm
Nominal sizes (double leaf)	1080 x 800 – 2280 x 2115 mm
Maximum pressure on the opening side	1000 Pa (2000 Pa with reinforced construction (-V))
Weighted sound reduction index (with sound absorbing infill)	Single leaf door 43 – 46 dB, double leaf door 44 – 47 dB, doors on both sides of the wall opening 58 – 61 dB

ST

ST - R - X - V / 500x1500 / 11 / Z01 / P1 - RAL ...

1 2 3 4 5 6 7 8

1 Type

ST Low-leakage steel door

2 Hinge

R Right

L Left

3 Sound insulating lining

No entry: none

X With

4 Construction of door

No entry: standard construction

V Reinforced door leaf

5 Nominal size [mm]

B x H

6 Door frame

11 Angle section 50/50/4, with welded fixing tabs

13 U-channel 115/40/4, with welded fixing tabs

15 U-channel 240/40/4, with welded fixing tabs

21 Angle section, without fixing tabs

7 Attachments

No entry: none

Z01 - Z09

8 Surface

No entry: standard construction

P1 Powder-coated,
RAL CLASSIC colour

PS Powder-coated, NCS or DB colour

Gloss level:

RAL 9010 50 %

RAL 9006 30 %

All other RAL colours 70 %