



NL

С ХАРАКТЕРИСТИКИ ЗА ЗВУКОИЗОЛАЦИЯ

Акустични жалузи като защита на климатични системи от пряко навлизане на дъжд, листа и птици в отворите за свеж въздух и за отработен въздух

- Максимална ширина от 1 800 мм, максимална височина от 2 250 мм
- Ниско диференциално налягане благодарение на ламели с аеродинамичен профил
- Нисък регенериран шум на въздуха
- Всички аеродинамични данни се измерват в аеродинамични и акустични лаборатории
- Поглъщащ материал, облицован със стъклотъкан и задържан от перфориран листов метал
- Два реда жалюзни ламели за възискателни акустични изисквания
- Неактивна секция, без акустична функция, за еднородна външност
- Многосекционни конструкции за големи размери

Допълнително оборудване или принадлежности

- С прахово покритие или анодизирана

Приложение



Приложение

- Акустични жалузи от тип NL за отворите за свеж въздух и за отработен въздух на климатични системи
- Защита от пряко навлизане на дъжд, както и на листа и птици
- Препоръчителна входна скорост за отвори за свеж въздух 2 – 2,5 м/с макс.
- Климатична и шумова защита с устройство с компактна дълбочина

Специални характеристики

- Две конструкционни дълбочини за нормални и възискателни акустични изисквания
- Ламели с аеродинамичен профил
- Поглъщащ материал, задържан от перфориран листов метал

Описание



Варианти

- NL: Акустична жалюза
- NL-H: Два реда за възискателни акустични изисквания

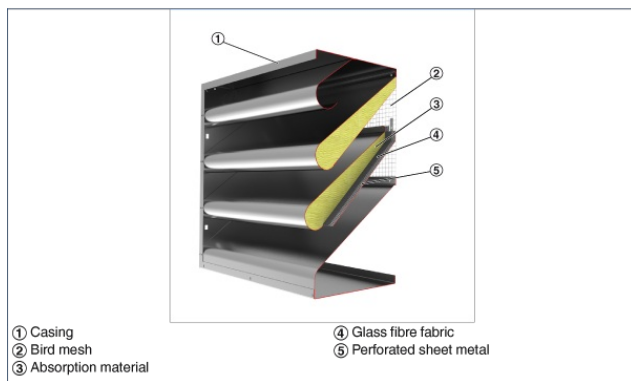
- NL-D: Неактивна секция за еднородна вълнност

Конструкция

- S: Галванизирани листови стомана
- A: Алюминий

ТЕХНИЧЕСКА ИНФОРМАЦИЯ

Schematic illustration of NL



Nominal sizes	300 × 450 to 1800 × 2250 mm
Width subdivided	Up to 3600 mm
Height subdivided	Up to 4500 mm
Volume flow rate range (undivided construction)	185 – 6770 l/s at 1.75 m/s
Volume flow rate range (undivided construction)	666 – 24372 m ³ /h at 1.75 m/s
Total differential pressure – exhaust air (single louvre)	30 – 100 Pa at 1.75 m/s (depending on height)
Total differential pressure – fresh air (single louvre)	25 – 75 Pa at 1.75 m/s (depending on height)

Quick sizing – differential pressure and sound power level for NL

v	v _t	Installation type							
		A		B		C		D	
		Δp _t	L _{WA}	Δp _t	L _{WA}	Δp _t	L _{WA}	Δp _t	L _{WA}
m/s		Pa	dB(A)	Pa	dB(A)	Pa	dB(A)	Pa	dB(A)
1.5	0.2 – 0.4	2	<15	2	<15	2	<15	1	<15
2	0.2 – 0.6	4	<15	4	<15	4	<15	4	<15
4	0.4 – 1.2	18	32	14	28	18	29	14	27
6	0.7 – 1.7	40	44	30	40	40	41	28	39
8	0.9 – 2.3	70	52	50	48	65	49	50	47
10	1.1 – 2.9	110	58	80	54	105	55	75	53

NL

NL - H - A / 1800x2250 / P1 - RAL ...

1

2

3

4

5

1 Type

NL Acoustic louvre

4 Nominal size [mm]

B x H

2 Acoustic performance

No entry: standard requirement, single louvre

H High, double bank

D Non-active section

5 Surface

No entry: standard construction

P1 Powder-coated,
RAL CLASSIC colour

Gloss level:
RAL 9010 50 %

RAL 9006 30 %

All other RAL colours 70 %

3 Material

S Galvanised steel

A Raw aluminium