



RN

ЗА ПРЕЦИЗНО УПРАВЛЕНИЕ НА ПОСТОЯННИТЕ ДЕБИТИ

Кръгли контролери на дебита с автономно захранване за управление на подаването на въздух или изтеглянето на въздух в системи с постоянен дебит на въздух

- Дебитът може да се зададе с помощта на външна скала, не са необходими инструменти
- Висока точност на управлението
- Не са необходими никакви измервания по време на изпитванията на обекта за пускане в експлоатация
- Подходящ за скорости на въздушния поток до 12 м/с
- Всякаква ориентация на монтажа; без обслужване
- Въздушна херметичност на корпуса по EN 1751, клас C

Допълнително оборудване или принадлежности

- Звукоизолиращо покритие за намаляване на шума, който се излъчва от корпуса
- Вторичен шумозаглушител тип CA, CS или CF за намаляване на регенерирания шум на въздуха
- Топлообменник с гореща вода тип WL и електрически въздухонагревател тип EL за подгряване на въздушния поток
- Задвижващ механизъм за превключване между зададени стойности на величини

Приложение



Приложение

- Кръгли контролери на CONSTANTFLOW CAV от тип RN за прецизно управление на подаването на въздух или изтеглянето на въздух в системи с постоянен разход на въздух
- Механично управление на дебита с автономно захранване без външно енергоподаване
- Упростено оформяне на проекта с поръчки на основата на номинален размер
- Зададената стойност на дебита може да се зададе чрез външна скала
- Превключване между $V_{\text{мин}}$ и $V_{\text{макс}}$ с помощта на незадължителен задвижващ механизъм

Специални характеристики

- Дебитът може да се зададе с помощта на външна скала; не са необходими инструменти
- Висока точност на управление на дебита
- Всякаква ориентация на монтажа

Описание



Варианти

- RN-S: Контролер на дебита с компактна височина
- RN: Контролер на дебита
- RN-D: Контролер на дебита с звукоизолиращо покритие
- RN-FL: Контролер на дебита с фланци на двата края
- RN-D-FL: Контролер на дебита със звукоизолиращо покритие и фланци на двата края
- Устройства със звукоизолиращо покритие и/или вторичен шумозаглушител тип CA, CS или CF за високочестотни акустични изисквания
- Звукоизолиращото покритие не може да се модернизира

Конструкция

- Галванизирани листови стомани
- P1: Прахово покритие, сребристо сиво (RAL 7001)
- A2: Неръждаема стомана

Части и характеристики

- Контролер, готов за въвеждане в експлоатация
- Лопатка на клапа с лагери с нисък коефициент на триене
- Силфон, който действа като гасител на трептения
- Гърбилен диск с плоска пружина
- Скала със стрелка, за да се настрои зададеното значение на дебита
- Изпитване на аеродинамичната функция на всеки регулатор на специален изпитвателен стенд преди експедиране
- Правилно функциониране дори при неблагоприятни условия в горната част на потока (необходима е праволинейна секция 1,5 D нагоре по потока)

Приставки

- Мин/макс задвижващи механизми: Задвижващи механизми за превключване между минимална и максимална зададени стойности на дебита
- Модулиращи задвижващи механизми: Задвижващи механизми за безстепенно регулиране на дебитите или за да се превключи между минимална и максимална зададени стойности на величината дебит
- Комплекти за модернизация: Задвижващи механизми и приспособления за монтаж

Приспособления

- Маншетни уплътнения на двата края (монтирани фабрично)
- Съединителни фланци за двата края

Полезни допълнения

- Вторичен шумозаглушител тип CA, CS или CF
- Теплообменник тип WL
- Електрически въздухонагревател тип EL

Конструктивни характеристики

- Кръгъл корпус
- Щуцерът е подходящ за кръгли въздуховоди съгласно EN 1506 или EN 13180
- Щуцер с канал за маншетно уплътнение (RN-P1/80 без канал)
- RN-FL: Кръгли фланци според EN 12220

Материали и повърхности

- Корпусът и лопатката на клапата са изработени от галванизирани листови стомани
- Плоската пружина е изработена от неръждаема стомана
- Полиуретанов силфон
- Плъзгащи лагери с PTFE покритие

RN-D

- Звукоизолиращото покритие е изработено от галванизирани листови стомани

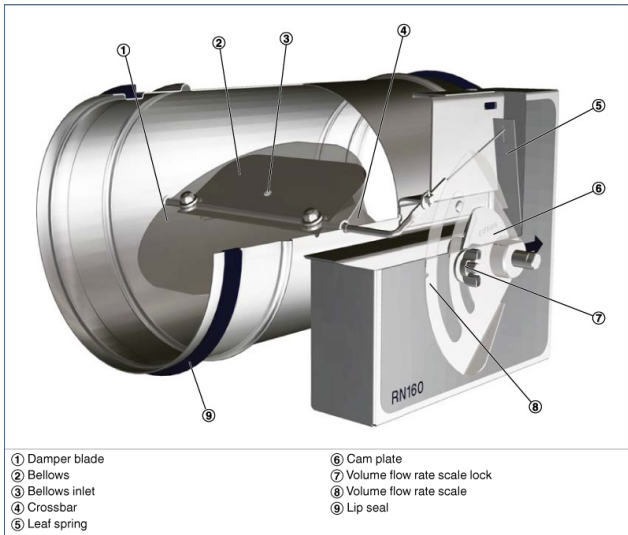
- Гумен профил за изолиране на шума, който се предава чрез конструкцията
- Облицовката е минерална вата

Минерална вата

- Съгласно EN 13501, противопожарен клас A2, невъзпламеняема
- RAL знак за качество RAL-GZ 388
- Биоразтворима и оттук хигиенично безопасна съгласно германския стандарт TRGS 905 (Технически правила за опасни вещества) и ЕО Директива 97/69/EG

ТЕХНИЧЕСКА ИНФОРМАЦИЯ

Schematic illustration of the RN



Nominal sizes	80 – 400 mm
Volume flow rate range	11 – 1400 l/s
Volume flow rate range	40 – 5040 m ³ /h
Volume flow rate setting range	approx. 25 – 100 % of the nominal volume flow rate
Scale accuracy	± 4 %
Differential pressure	50 – 1000 Pa
Operating temperature	10 – 50 °C

RN, Sound pressure level at differential pressure 150 Pa

Nominal size	V		Air-regenerated noise				Case-radiated noise	
	①	②	③	④	①	⑤		
	L _{PA}	L _{PA1}	dB(A)		L _{PA2}	L _{PA3}		
	l/s	m³/h						
80	11	40	37	24	17	15	22	<15
	20	72	39	27	19	17	24	<15
	40	144	47	34	24	22	31	<15
	45	162	48	35	25	24	32	<15
100	22	79	37	24	17	15	22	<15
	40	144	40	29	22	20	21	<15
	70	252	47	35	27	26	29	<15
	90	324	50	38	30	29	33	<15
125	35	126	37	27	21	18	15	<15
	60	216	43	34	27	25	19	<15
	115	414	50	41	35	33	27	<15
	140	504	52	44	39	37	30	<15
160	60	216	40	32	26	24	29	<15
	105	378	45	37	32	29	33	<15
	190	684	49	41	35	33	39	<15
	240	864	50	41	36	34	41	16
200	90	324	40	31	24	22	28	<15
	160	576	43	35	28	26	32	<15
	300	1080	48	40	33	32	40	17
	360	1296	49	41	35	33	42	20
250	145	522	41	32	24	22	29	15
	255	918	42	34	28	26	33	<15
	470	1692	46	39	33	31	40	19
	580	2088	48	41	35	34	43	22
315	230	828	39	33	26	23	30	<15
	400	1440	42	35	29	27	35	<15
	750	2700	44	38	32	31	40	19
	920	3312	46	41	35	34	43	23
400	350	1260	46	39	33	29	45	<15
	610	2196	48	42	36	32	49	18
	1130	4068	50	44	38	35	54	24
	1400	5040	51	45	40	37	56	27

- ① RN
- ② RN with secondary silencer CS/CF, insulation thickness 50 mm, length 500 mm
- ③ RN with secondary silencer CS/CF, insulation thickness 50 mm, length 1000 mm
- ④ RN with secondary silencer CS/CF, insulation thickness 50 mm, length 1500 mm
- ⑤ RN-D

RN-S

RN-S – P1 / 100 / D2

↓ 1
↓ 2
↓ 3
↓ 4

1 Type**RN-S** Volume flow controller**3 Nominal size [mm]**80
100
125**2 Material**

No entry: galvanised sheet steel

P1 Powder-coated, silver grey (RAL 7001)**A2** Stainless steel**4 Accessories**

No entry: none

D2 Lip seals on both ends**RN**

RN – D – P1 – FL / 160 / G2 / B50 / 300 – 800

↓ 1
↓ 2
↓ 3
↓ 4
↓ 5
↓ 6
↓ 7
↓ 8

1 Type**RN** Volume flow controller**6 Accessories**

No entry: none

D2 Lip seals on both ends**G2** Matching flanges for both ends**2 Acoustic cladding**

No entry: none

D With acoustic cladding**7 Actuator**

No entry: none

B50 Min/Max switching, 24 V AC/DC supply voltage**B52** Min/Max switching, 24 V AC/DC supply voltage, with auxiliary switch**B60** Min/Max switching, 230 V AC supply voltage**B62** Min/Max switching, 230 V AC supply voltage, with auxiliary switch**B70** Variable adjustment, 24 V AC/DC supply voltage**B72** Variable adjustment, 24 V AC/DC supply voltage, with auxiliary switch**3 Material**

No entry: galvanised sheet steel

P1 Powder-coated, silver grey (RAL 7001)**A2** Stainless steel**4 Flange**

No entry: none

FL Flanges on both ends**5 Nominal size [mm]**80
100
125
160
200
250
315
400**8 Volume flow rates [m³/h or l/s]**only actuators **7** \dot{V}_{\min} – \dot{V}_{\max} for factory setting