

VFL

ОГРАНИЧИТЕЛ НА ДЕБИТА ЗА ВМЪКВАНЕ В СИСТЕМА ВЪЗДУХОВОДИ

Кръгови механични контролери с автономно захранване за вмъкване в система въздуховоди, за бързо и лесно съгласуване на дебита във вентилационни и климатични системи

- Уникален ръб на лопатката на клапата за акустична оптимизация
- Просто и бързо пускане в експлоатация на обекта
- Диапазон от зададени стойности на дебита за всеки номинален размер
- Прецизна и проста настройка на дебитите с помощта на скала
- Най-добра точност измежду контролерите за вмъкване
- Подходящ за ниски скорости на въздушния поток от 0,8 м/с
- Всякаква ориентация на монтажа; без обслужване

Приложение

- Кръгли ограничители на дебита от типа VFL за просто съгласуване на дебита в климатични системи
- Механичен ограничител на обемния разход с автономно захранване без външно енергоподаване
- Упростено оформяне на проекта с поръчки на основата на номинален размер
- Задайте желаната обемна скорост на потока с помощта на скала

Специални характеристики

- Механичен с автоматично захранване
- Силфон с ниско триене
- За кръгли въздуховоди
- Маншетно уплътнение за плътна и надеждна сглобка
- Изпитана аеродинамично и заводски зададена на референтен дебит
- Стикер, показващ дебитите (в л/с, м³/ч и cfm), на които може да бъде настроен всеки ограничител

Описание



Части и характеристики

- Ограничител, готов за въвеждане в експлоатация
- Лопатка на клапа с лагери с нисък коефициент на триене
- Силфон, който действа като гасител на трептения
- Плоска пружина
- Маншетно уплътнение
- Зададени стойности на величините на дебитите

Конструктивни характеристики

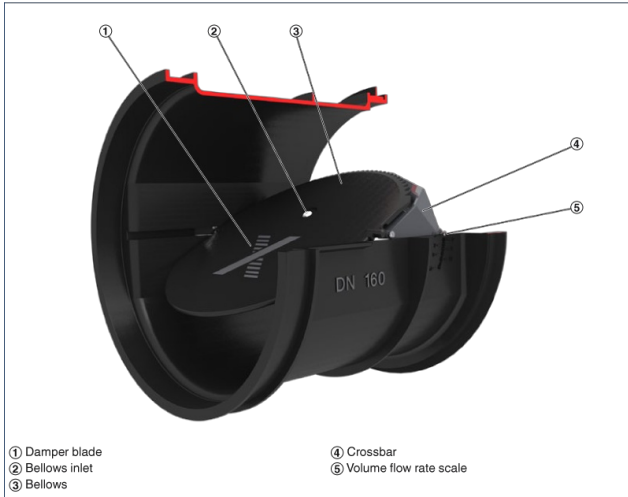
- Кръгъл корпус
- Подходящ за вмъкване в кръгли въздуховоди според EN 1506 или EN 13180
- Маншетно уплътнение за плътна и надеждна сглобка
- Акустично оптимизирана лопатка на клапа с лагери с нисък коефициент на триене и специален силфон
- Различна конструкция на лопатката на клапата и стикер за дебитите за номинален размер 150

Материали и повърхности

- Корпусът и лопатката на клапата са изработени от висококачествена пластмаса, според UL 94, V1; според DIN 4102, класификация на материала B2
- Плоската пружина е изработена от неръждаема стомана
- Полиуретанов силфон

ТЕХНИЧЕСКА ИНФОРМАЦИЯ

Schematic illustration of the VFL



Nominal sizes	80 – 250 mm
Volume flow rate range	4 – 212 l/s
Volume flow rate range	14 – 764 m ³ /h
Volume flow rate setting range	< 20 – 100 % of the nominal volume flow rate
Volume flow rate accuracy	approx. ± 10 % of the nominal volume flow rate
Minimum differential pressure	30 Pa
Maximum differential pressure	300 Pa
Operating temperature	10 – 50 °C

Quick sizing: Sound pressure level at differential pressure 50 Pa

Nominal size	V̇		Air-regenerated noise	
	l/s	m³/h	L _{PA}	dB (A)
80	4	14		30
	6	22		30
	14	50		32
	20	73		33
	23	82		34
100	5	18		31
	11	39		33
	16	58		35
	26	92		36
	34	122		37
125	11	39		36
	19	69		37
	27	98		37
	42	150		38
	54	195		39
150	14	50		32
	29	105		32
	44	160		33
	57	205		33
	74	265		34
160	16	58		26
	28	102		29
	49	175		32
	67	242		34
	90	323		36
200	26	94		23
	70	253		27
	109	391		30
	134	481		31
	147	529		31
250	44	159		23
	94	337		26
	144	519		28
	175	632		28
	212	764		28

VFL

VFL / 100	
1	2

1 Type

VFL Volume flow limiter

2 Nominal size [mm]

- 80
- 100
- 125
- 150
- 160
- 200
- 250